

Anschlusspläne

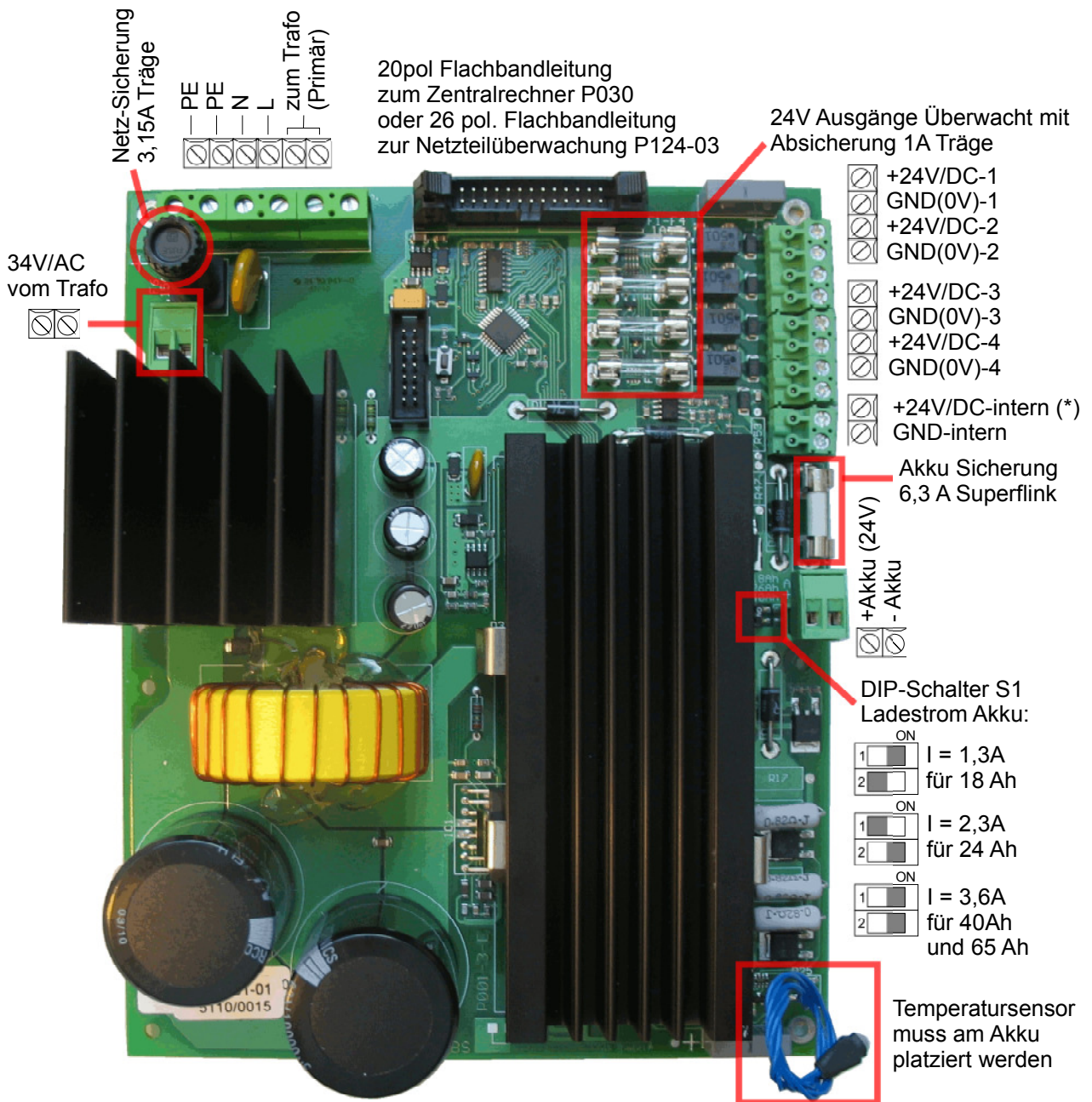
Sauter aveo 6 / 18

SAUTER
Brandmeldeanlagen



Stand: 12/2016

Anschlussplan Netzteil



(*) Hinweis:
Dieser Ausgang ist nicht abgesichert und
auch nicht überwacht. Er darf nur innerhalb
des BMZ Gehäuses verwendet werden

Anschlussplan Netzteil

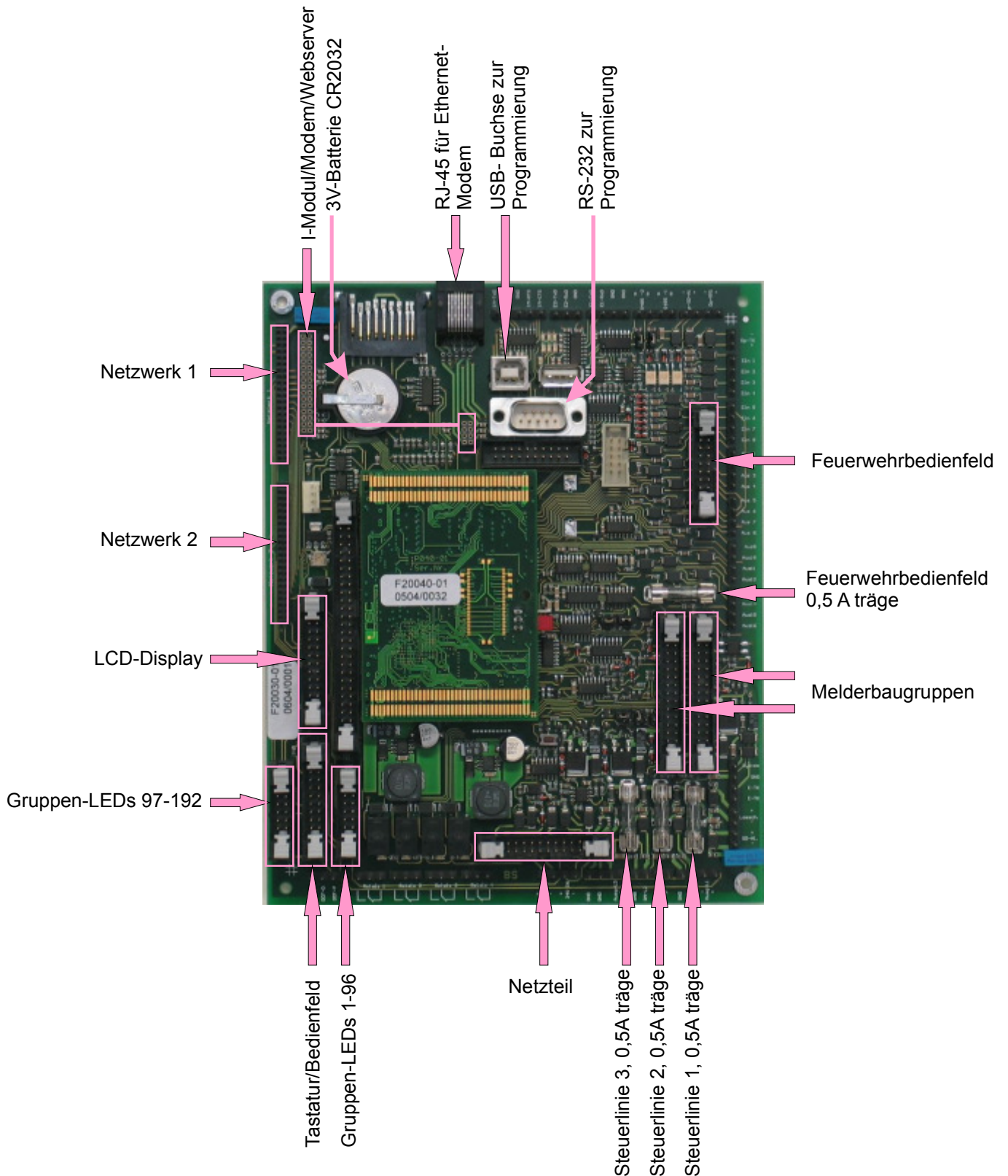
SAUTER
Brandmeldeanlagen


Name:
US

Datum:
21.12.2010

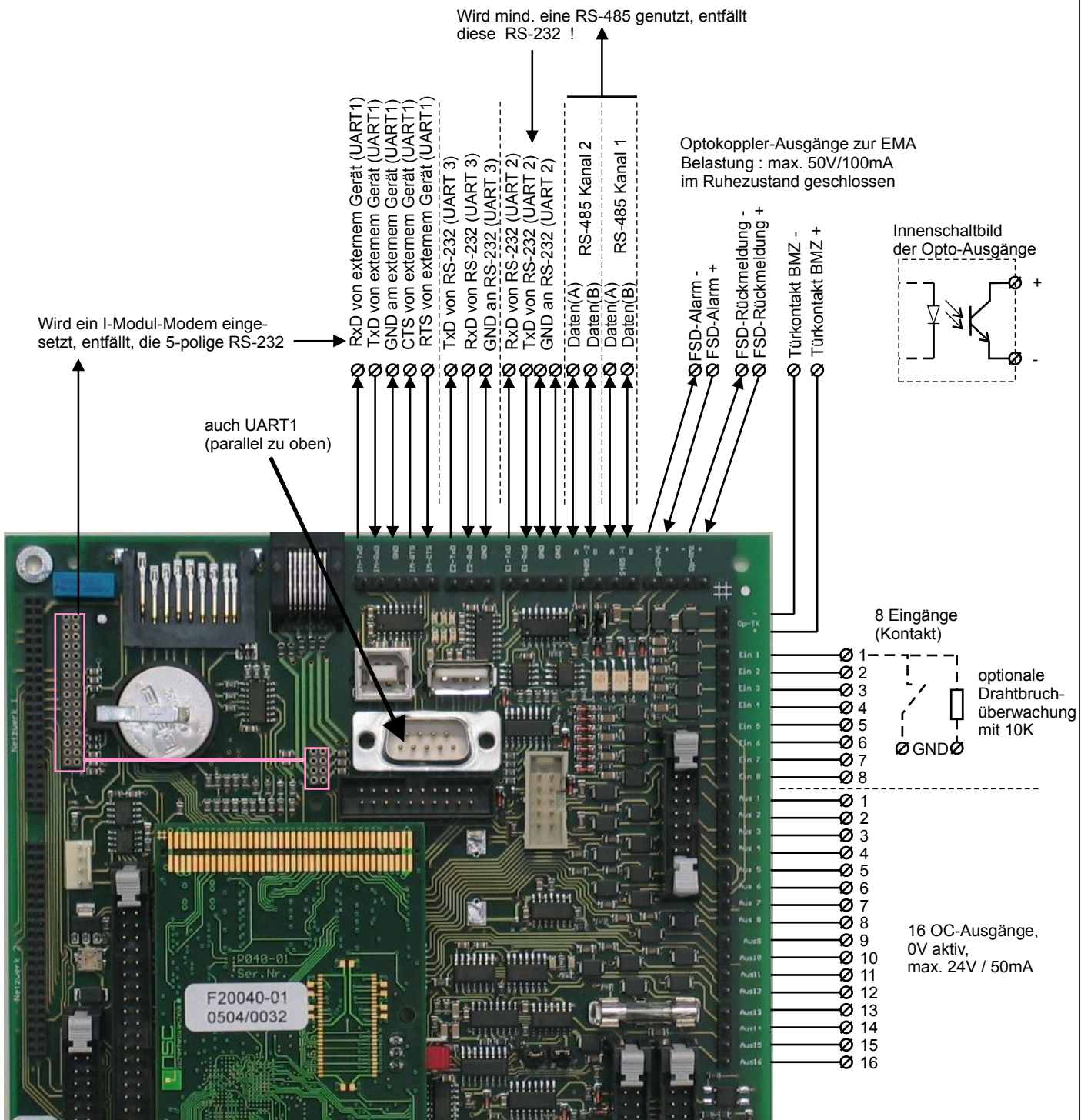
Seite: 1/37


Übersicht Zentralrechner : Steckverbinder und Interfaces



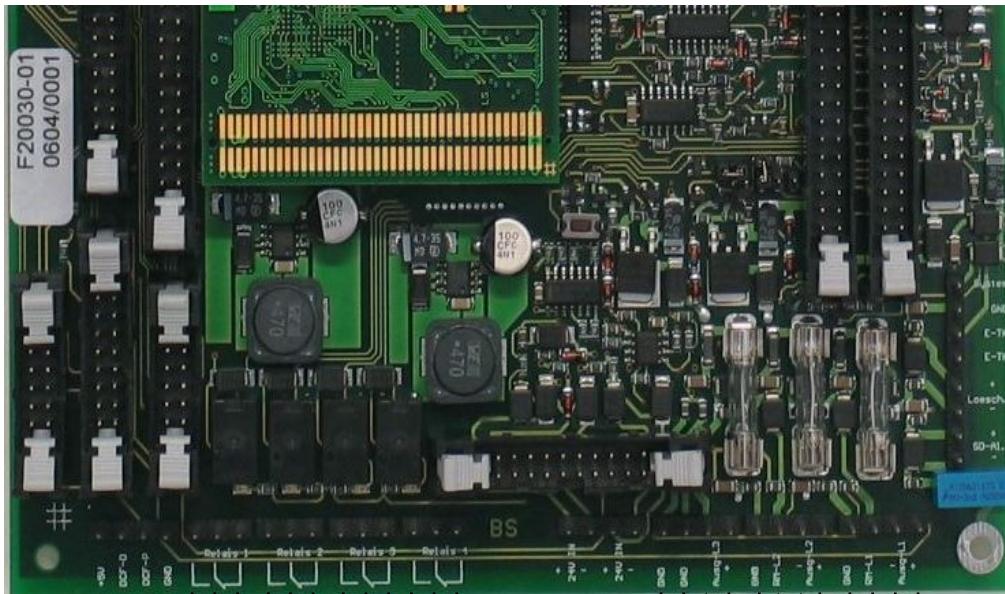
Änderung	Name / Datum	Übersicht Zentralrechner: Steckverbinder, Interfaces und Sicherungen	
	RS 31.5.2012		
			Name: AD
			Datum: 30.06.2004
		Brandmeldeanlagen	Seite: 2/37

Zentralrechner : Anschlussbelegung (obere Hälfte)



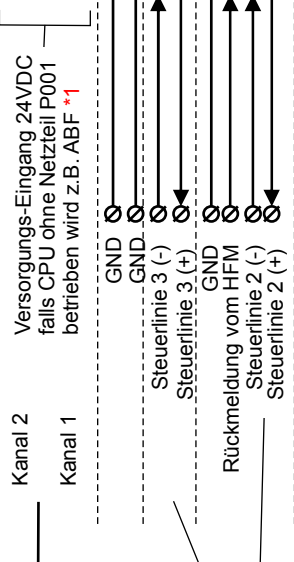
Änderung	Name / Datum	Zentralrechner: Anschlussbelegung (obere Hälfte)	
	RS 29.10.12		
		 Brandmeldeanlagen	Name: AD
			Datum: 15.07.2005
		Seite: 3/37	

Zentralrechner : Anschlussbelegung (untere Hälfte)



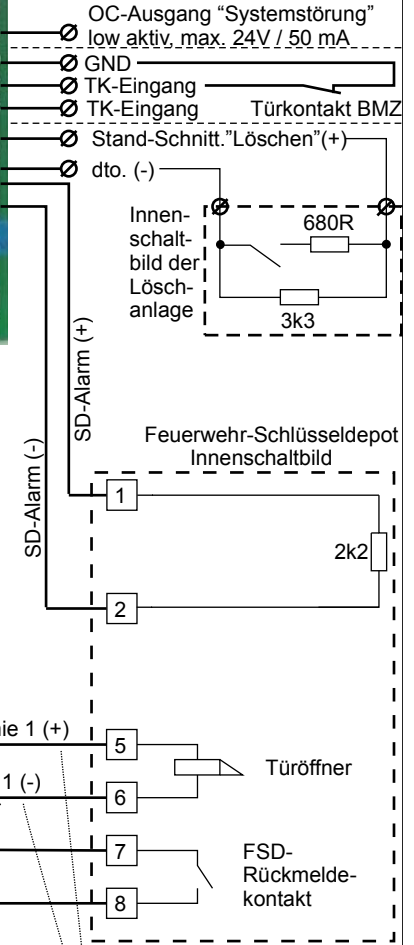
- Schliesser
- Gemeinsamer
- Öffner
- Schliesser
- Gemeinsamer
- Öffner
- Schliesser
- Gemeinsamer
- Öffner
- Schliesser
- Gemeinsamer
- Öffner

Kontaktbelastbarkeit : 1A / 30VDC



Belastung aller 3 Steuerlinien
jeweils : 24V DC / 500 mA

*1
nur für Versorgung des ABF
Eingangsstrom max. 800mA



Wenn kein FSD angeschaltet ist,
kann Ausg-L1 (+/-) als Steuerlinie 1 verwendet werden.

Änderung	Name / Datum	Zentralrechner: Anschlussbelegung (untere Hälfte)	
	RS 29.10.2012	SAUTER	Name: AD
	RS 17.12.2014		Datum: 13.04.2006
		Brandmeldeanlagen	Seite: 4/37

Anschluss des FBF an den Zentralrechner bei Verkabelung mit Einzeladern

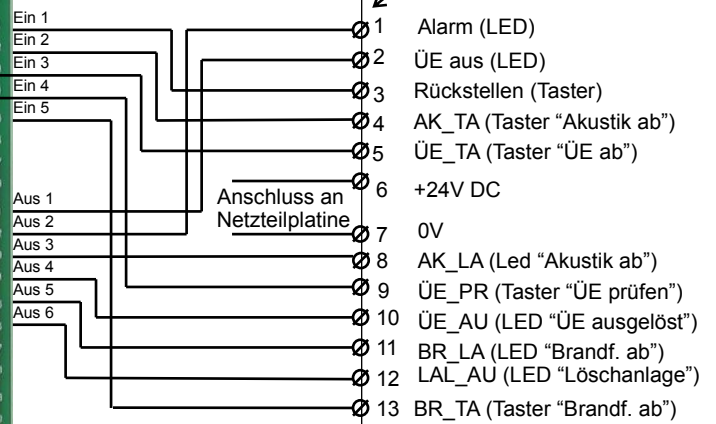


Feuerwehrbedienfeld

Flachbandkabelanschluss
Reserve
10-polig

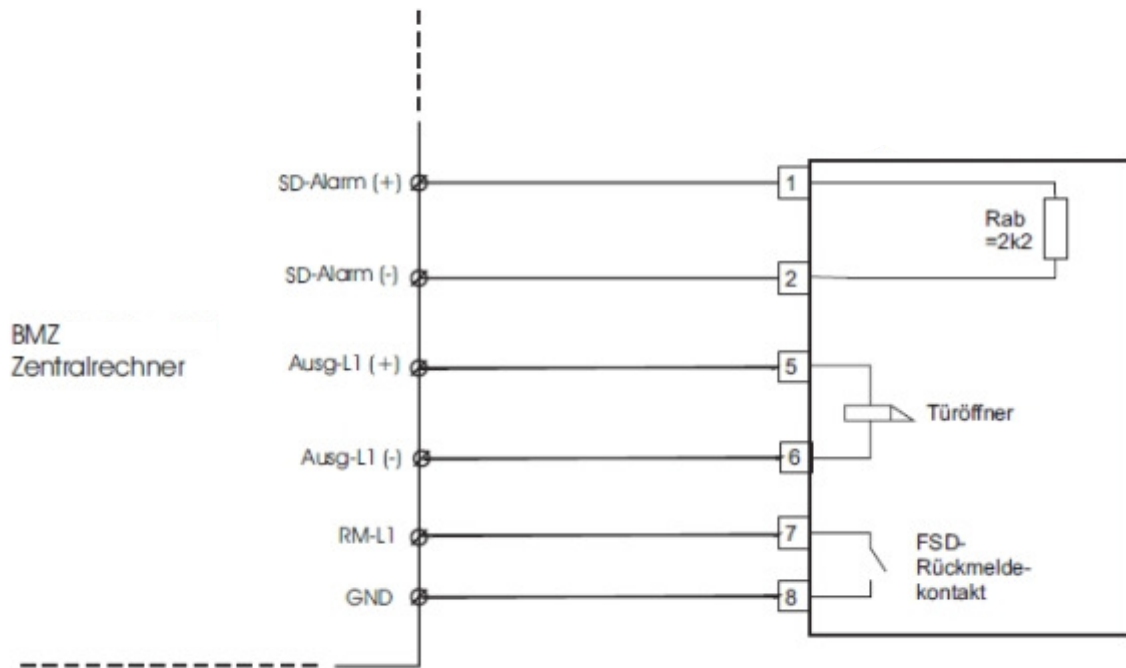
Flachbandkabelanschluss
an Zentralrechner oder FAT
14-polig

steckbare Printklemmen



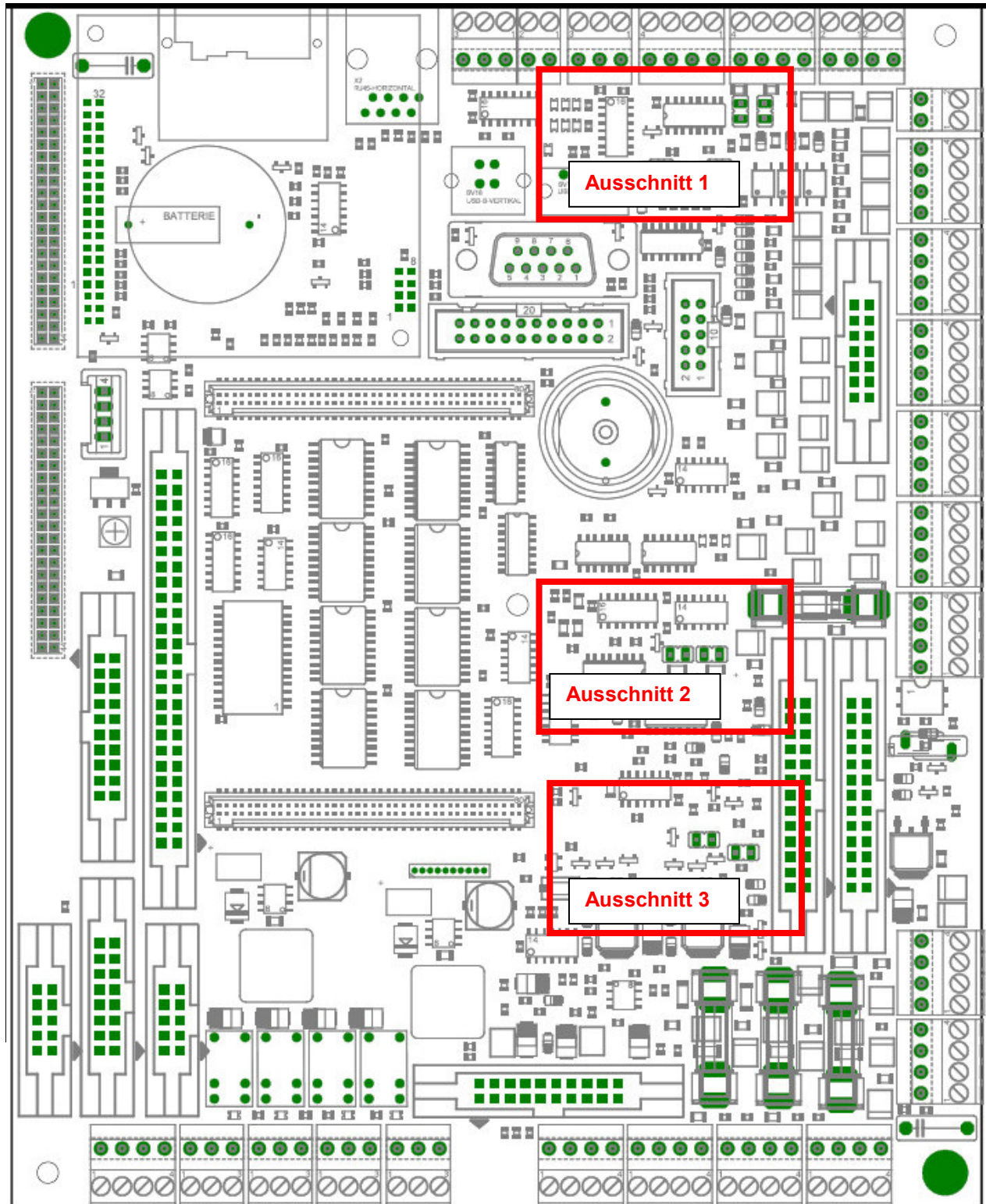
Änderung	Name / Datum	Anschluss des FBF Verkabelung mit Einzeladern	
			Name: AD
			Datum: 10.06.2006
		Brandmeldeanlagen	Seite: 5/37

Anschtung Feuerwehrschlüsseldepot

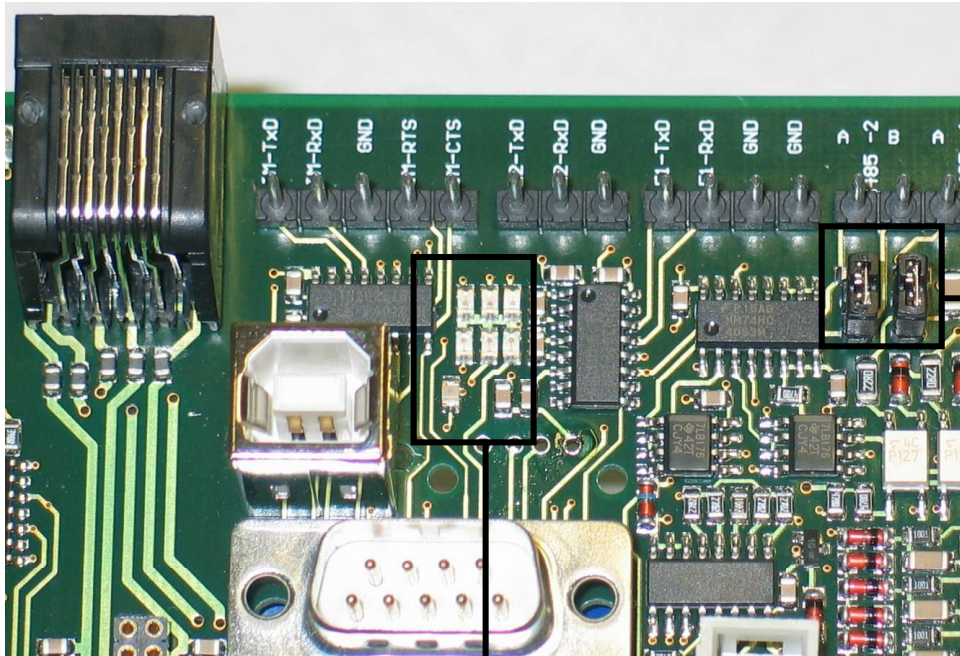


Änderung	Name / Datum	Anschtung der Feuerwehrschlüsseldepots	
		SAUTER Brandmeldeanlagen	Name: RS
			Datum: 18.03.2014
			Seite: 6/37

1. Jumper und LEDs auf Zentralrechnerplatine P030

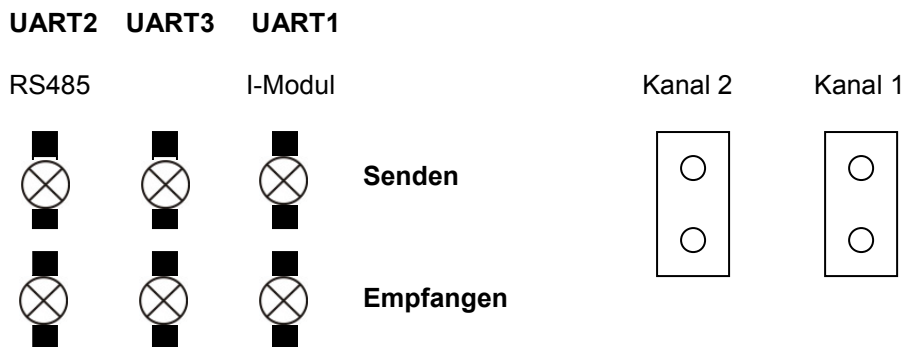


1.1. Ausschnitt 1



Schnittstellen LEDs

RS485 Abschlusswiderstände

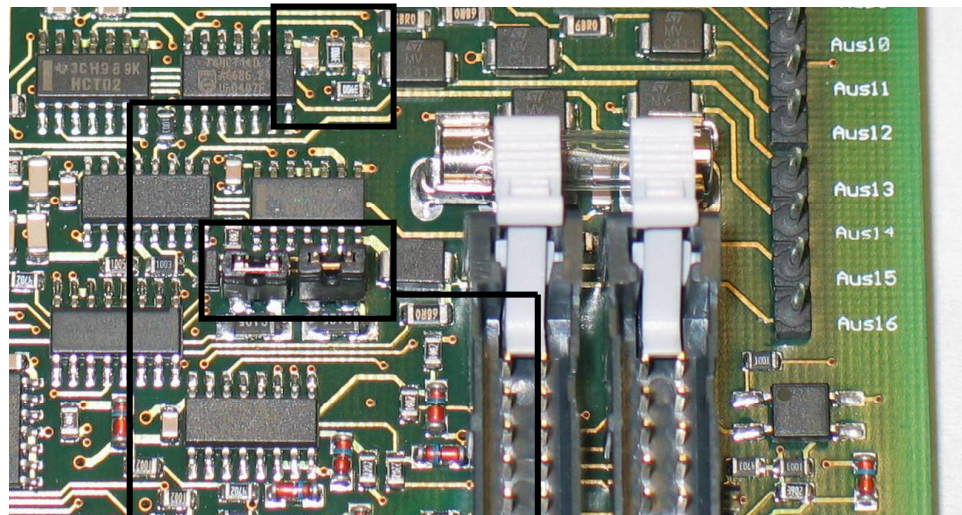


Abschlusswiderstände müssen beim ersten und letzten Teilnehmer aktiviert werden !
(Jumper gesteckt)



RS485 Kanal
an = Kanal 1
aus = Kanal 2

1.2. Ausschnitt 2



Prozessor LEDs

Prozessor 2
läuft (rot)

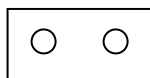


Prozessor 1
läuft (grün)

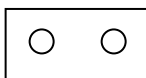


Watchdog Jumper (gesteckt = aktiv)

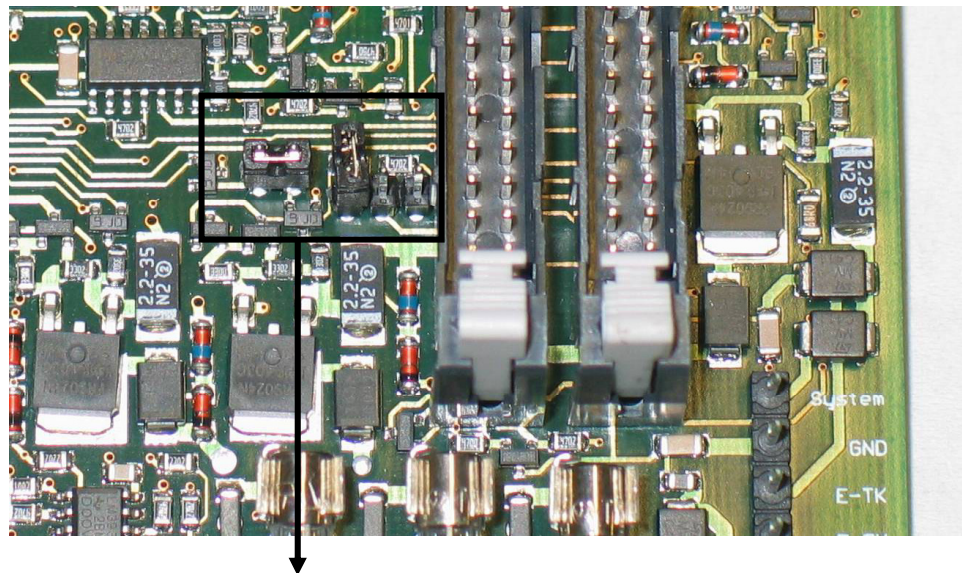
Prozessor 1



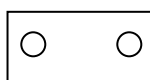
Prozessor 2



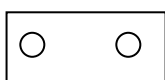
1.3. Ausschnitt 3



Steuerlinie 1 (Signalgeber/FSD)



Jumper = unbenutzt (Standard: geöffnet)

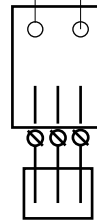


Jumper gesteckt = hardwaremäßige FSD-Auslösung (Steuerlinie1) bei Rückmeldung von Steuerlinie 2 (Hauptmelder)

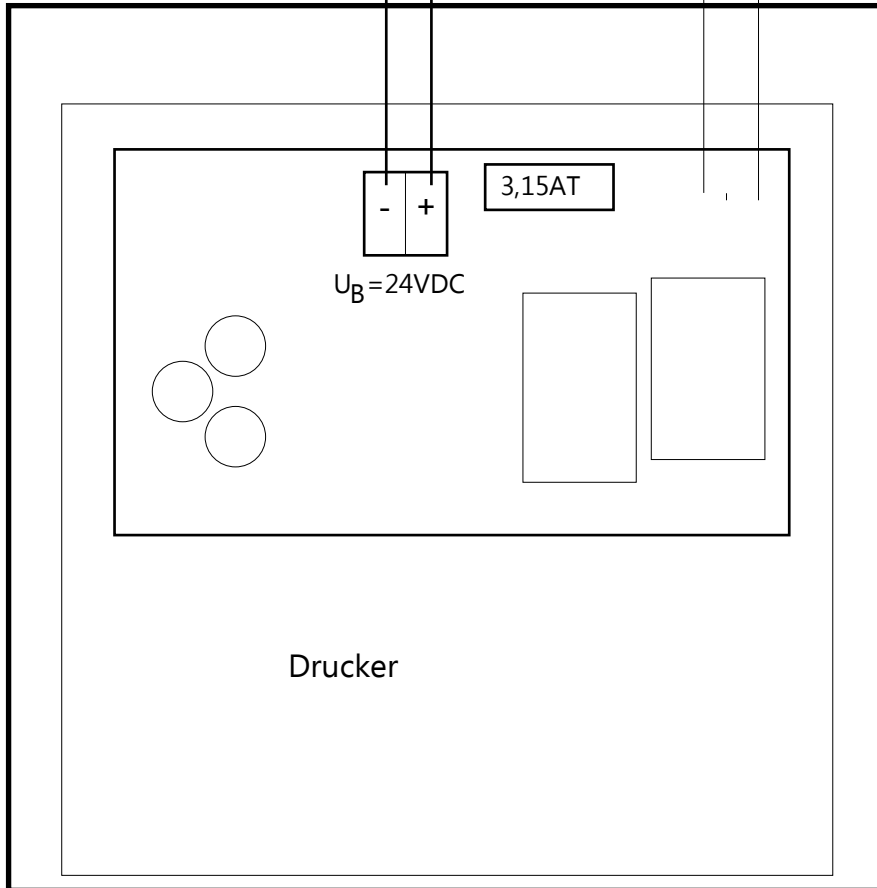
Jumper geöffnet (Standard) = FSD Ansteuerung wird über den Parameter 23 „FSD Ansteuerung“ geregelt.

Netzteilplatine
Versorgungsausgänge 24V DC

- +24V DC extern, abgesichert (F1), überwacht
GND (0V)
- +24V DC extern, abgesichert (F2), überwacht
GND (0V)
- +24V DC extern, abgesichert (F3), überwacht
GND (0V)
- +24V DC extern, abgesichert (F4), überwacht
GND (0V)
- +24V DC intern, nicht abgesichert, nicht überwacht
GND (0V)



Z.B. UART3
auf Zentral-
rechner

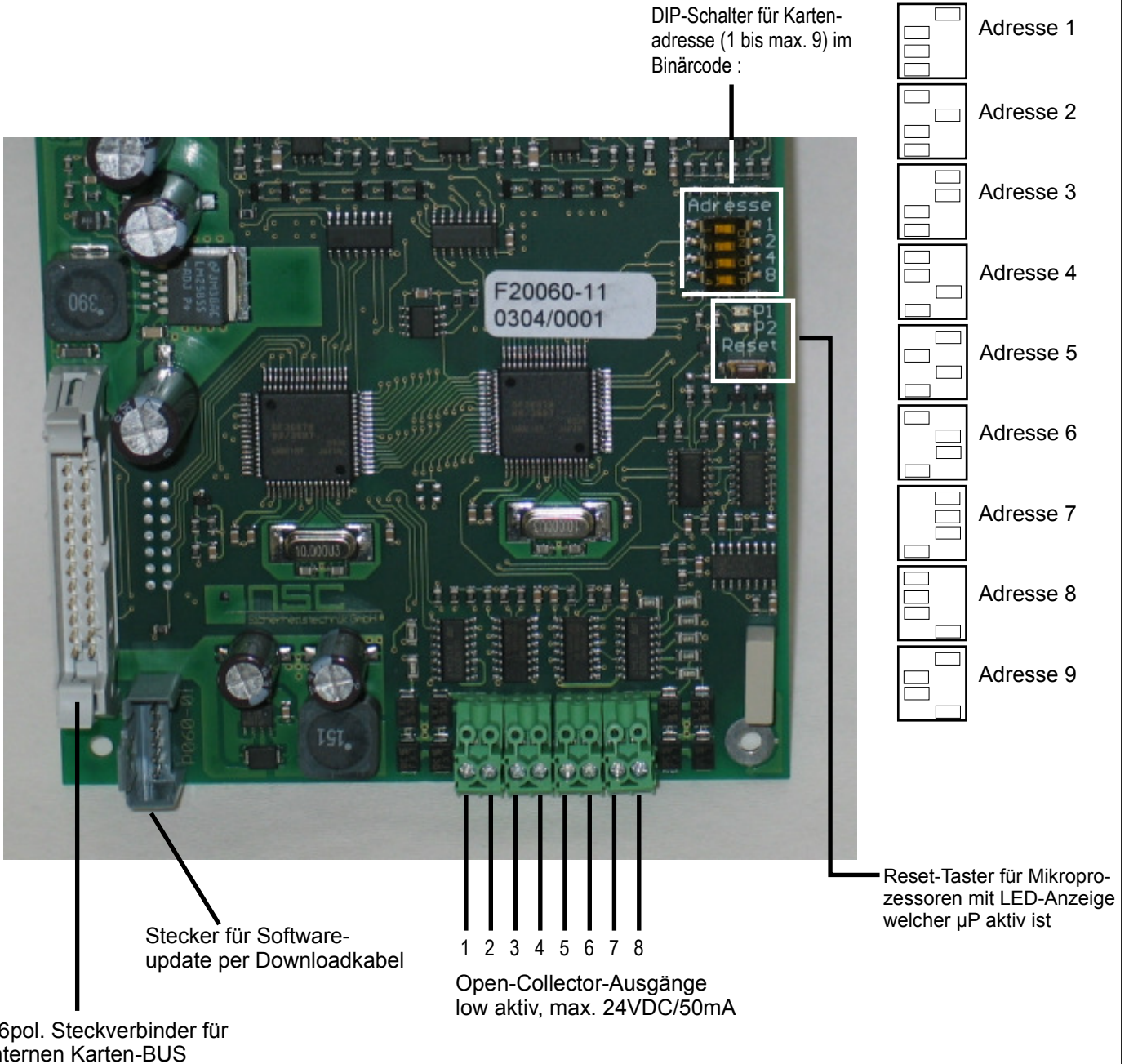


Änderung	Name / Datum	Anschluss des Einbaudruckers an die BMZ	
	RS 01.06.2012		

SAUTER
Brandmeldeanlagen

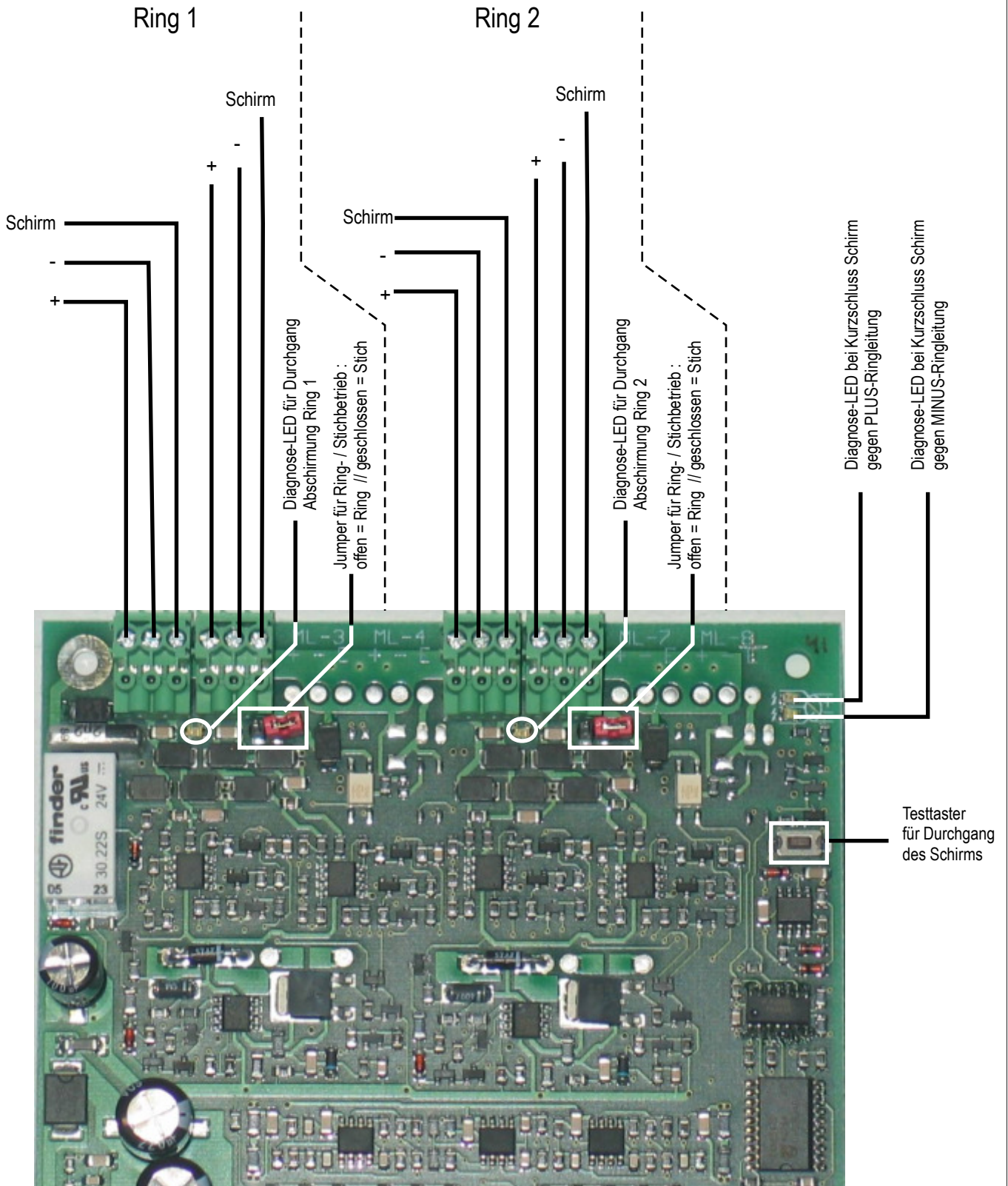
Name: AD
Datum: 13.12.2005
Seite: 11/37

Einstellung der Kartenadresse und Belegung der OC-Ausgänge



Änderung	Name / Datum	Einstellung der Kartenadresse und Belegung der OC-Ausgänge der Meldebaugruppen	
	RS 01.06.2012	SAUTER	Name: AD
			Datum: 26.04.2004
		Brandmeldeanlagen	Seite: 12/37

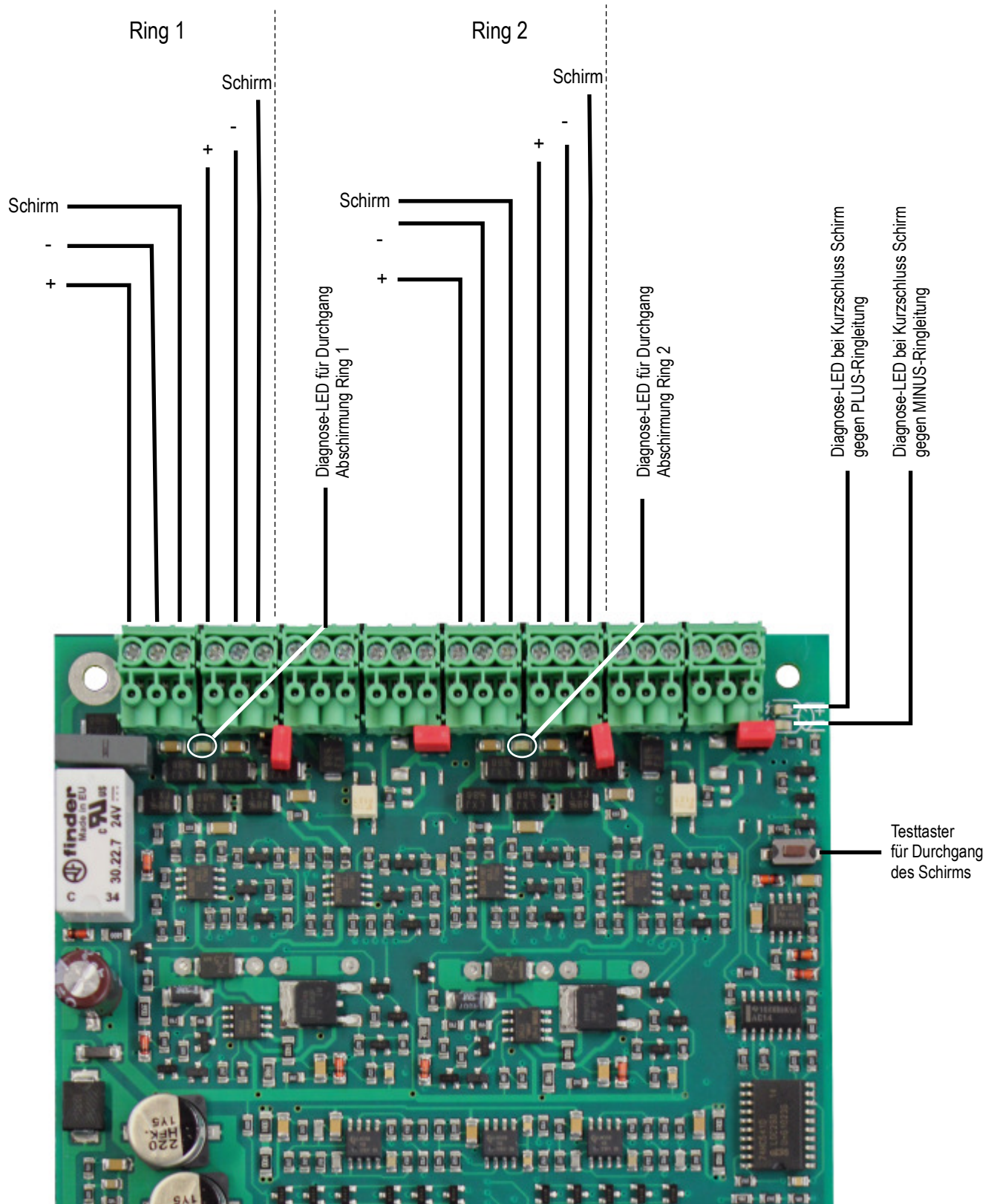
Ringverkabelung



Kabel : JY-(ST)Y-2x2x0,8
max. 3.000m
(bitte Ring-Kalkulationsprogramm benutzen)

Änderung	Name / Datum	Anschluss an Ringbusplatten	
	RS 01.06.2012		
		SAUTER	Name: AD
			Datum: 30.12.2005
		Brandmeldeanlagen	Seite: 13/37

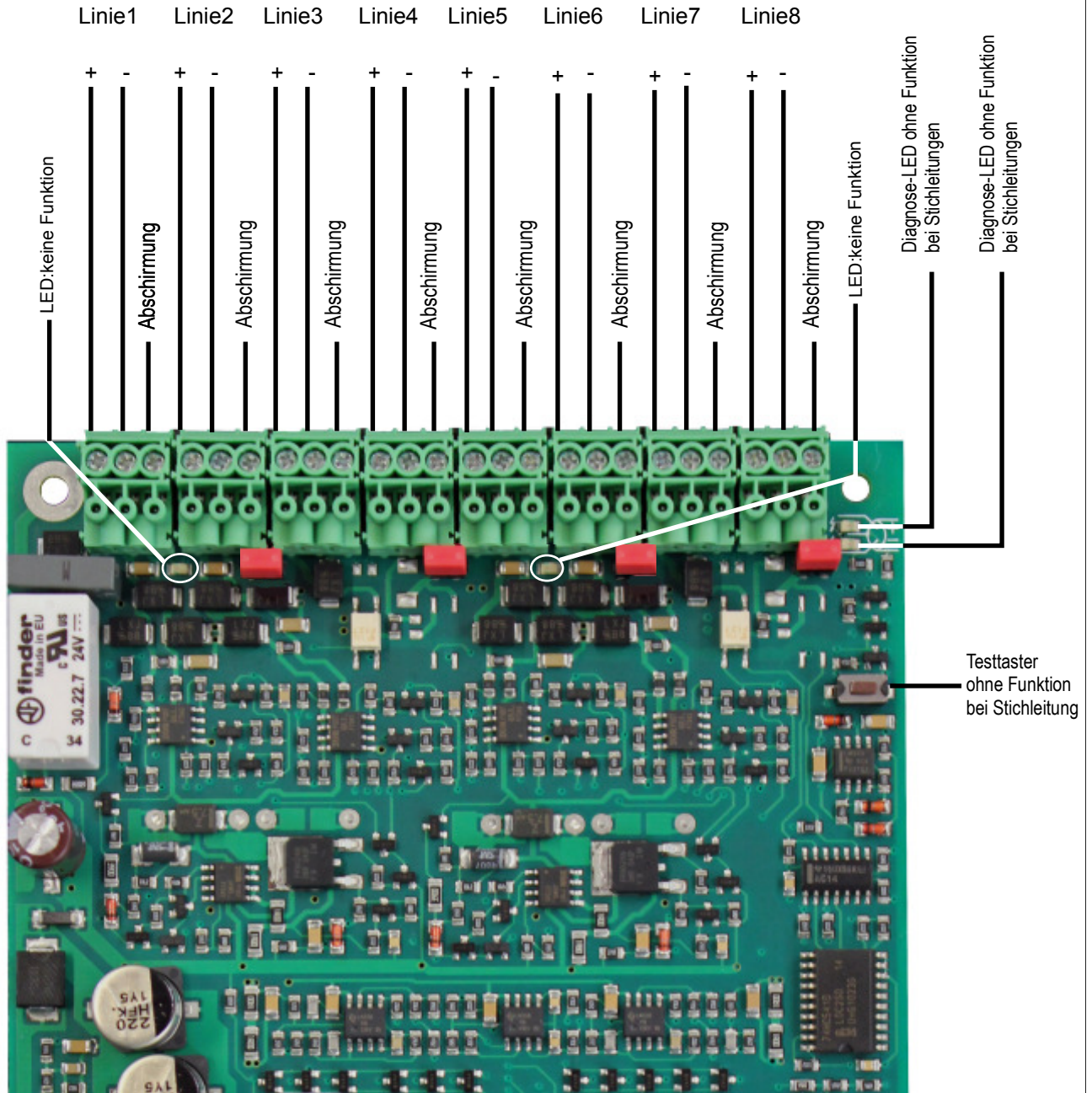
Ringverkabelung der Baugruppen



Kabel : JY-(ST)Y-2x2x0,8
max. 2.000m

Änderung	Name / Datum	Anschluss an redundante Ringbusplatinen	
	RS 01.06.2012		
		SAUTER	Name: AD
			Datum: 26.04.2004
		Brandmeldeanlagen	Seite: 14/37

Stichverkabelung der redundanten Baugruppen

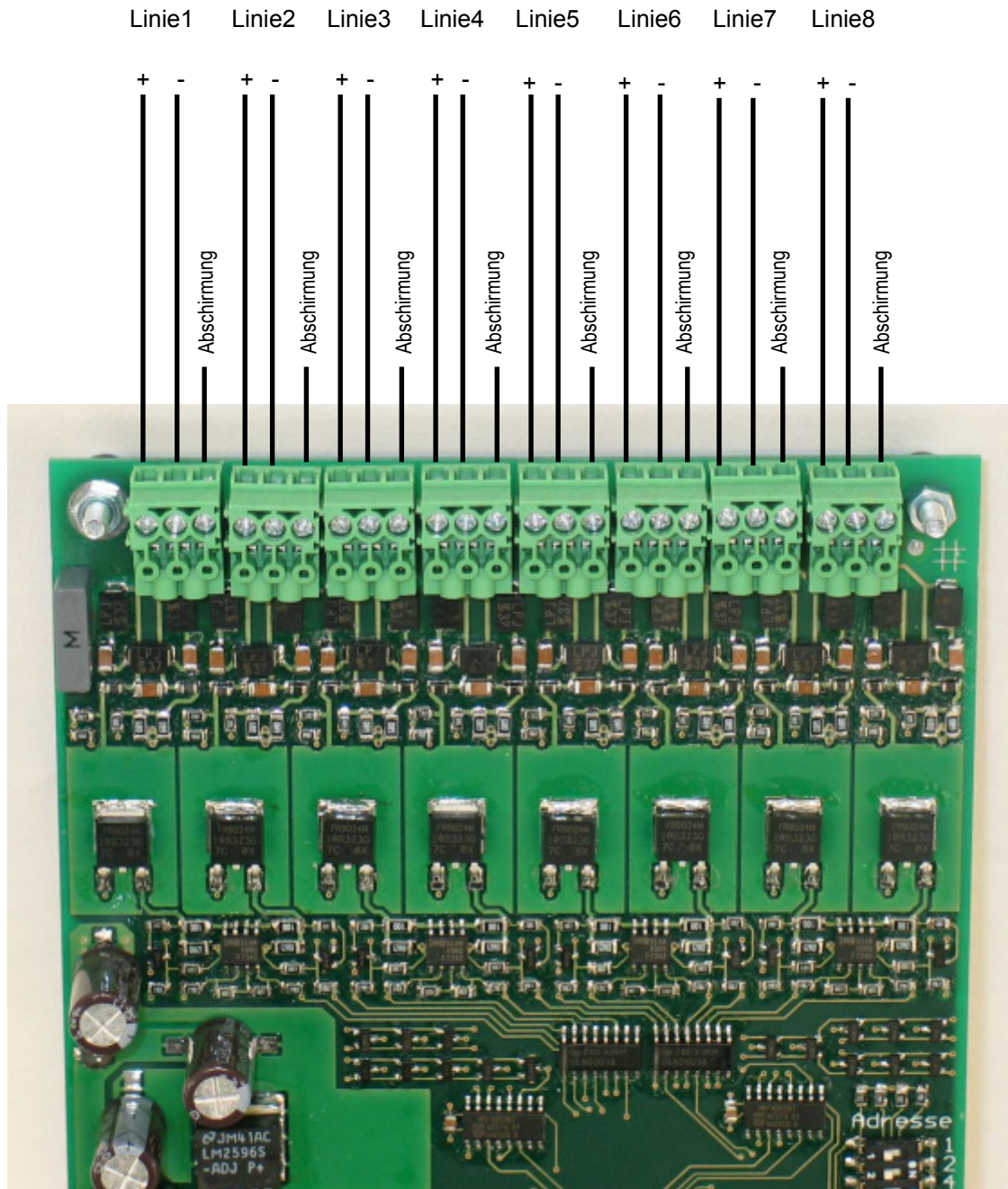


Kabel : JY-(ST)Y-2x2x0,8
max. 1.000m / Stichleitung

Im Stichbetrieb müssen alle vier Jumper geschlossen sein!

Änderung	Name / Datum	Anschluss von Stichleitungen an redundante Ringbusplatinen	
	RS 01.06.2012		
		SAUTER Brandmeldeanlagen	Name: AD
			Datum: 27.04.2004
		Seite: 15/37	

Anschluss an Grenzwert-Platinen




Kabel : JY-(ST)Y-2x2x0,8
max. 1.000m / Stichleitung

Änderung	Name / Datum	Anschluss von Stichleitungen an Grenzwertplatinen	
		SAUTER Brandmeldeanlagen	Name: AD
			Datum: 27.04.2004
		Seite: 16/37	

Anschluss der Relais-Platine

Jumperstellung :

 : TK deaktiviert alle Relais

 : TK hat keinen Einfluß auf auslösende Relais

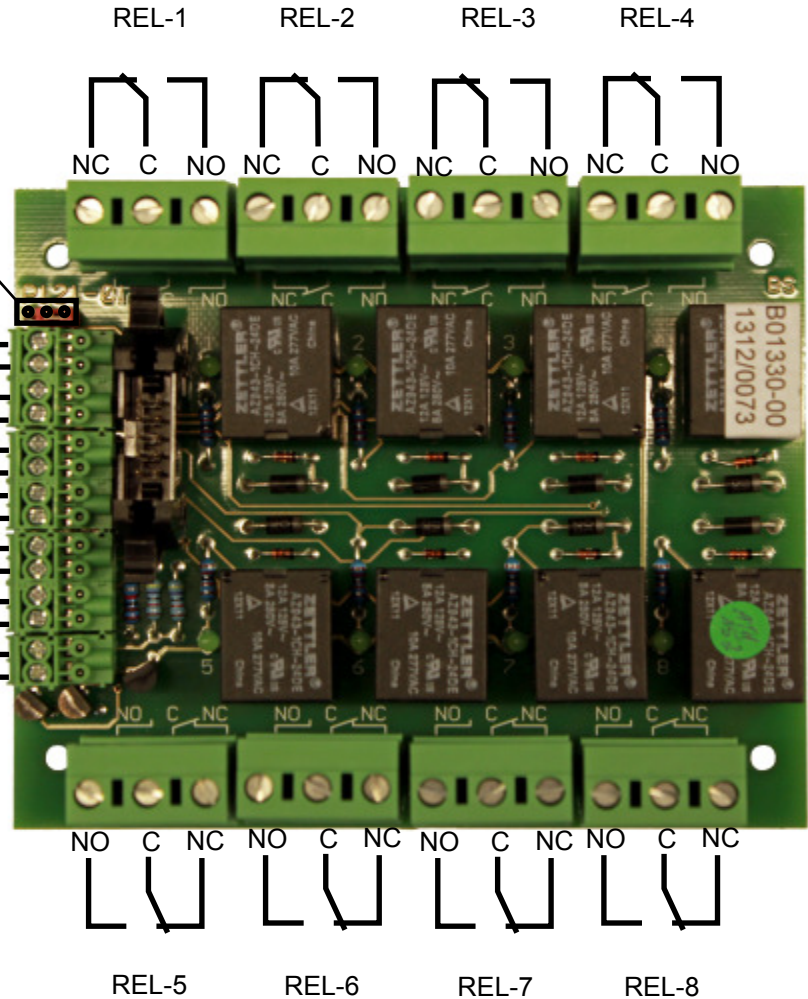
OC-Eingänge: low aktiv

- Eingang: Auslösung REL-1
- Eingang: Auslösung REL-2
- Eingang: Auslösung REL-3
- Eingang: Auslösung REL-4
- Eingang: Auslösung REL-5
- Eingang: Auslösung REL-6
- Eingang: Auslösung REL-7
- Eingang: Auslösung REL-8

+24V DC

0V

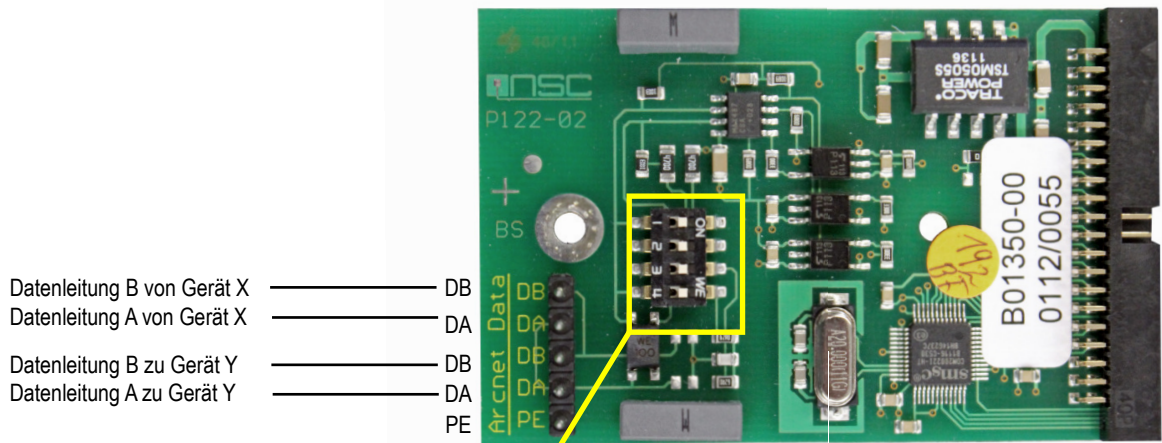
Eingang TK (Türkontakt)
0V-Signal deaktiviert
alle Relais



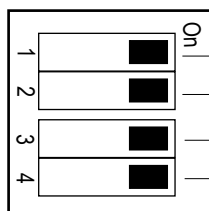
alle Relais sind im Ruhezustand gezeichnet
max. Belastbarkeit der Relaiskontakte : 250V AC / 5A

Änderung	Name / Datum	Anschluss der Relaisplatine		
		SAUTER	Name:	Datum:
			RS	30.05.2012
		Brandmeldeanlagen	Seite: 17/37	

ARCNET-Netzwerkkarte



DIP-Schalter :



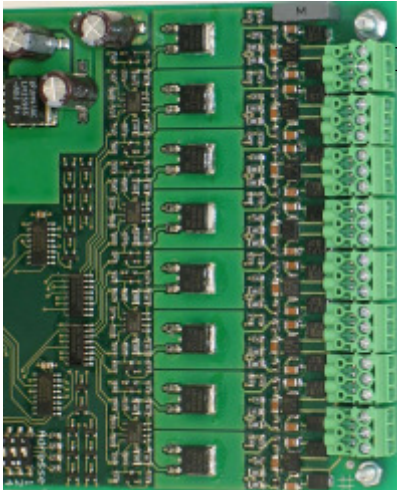
- On = Aktivierung BIAS Widerstand 470Ohm +5V
- On = Aktivierung BIAS Widerstand 470Ohm -GND
- On = Aktivierung der Abschlusswiderstände

Alle DIP-Schalter beim ersten und letzten Teilnehmer auf ON, bei allen anderen Teilnehmern auf OFF.

Änderung	Name / Datum	Anschluss der ARCNET-Netzwerkkarte	
	RS 01.06.2012		
		SAUTER	Name: RS
			Datum: 30.05.2012
		Brandmeldeanlagen	Seite: 18/37

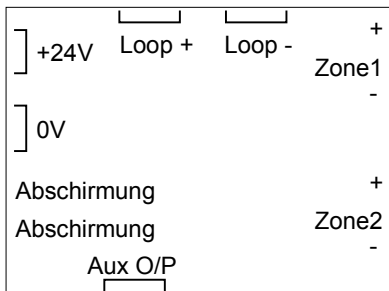
Sicherer Bereich

Grenzwertkarte

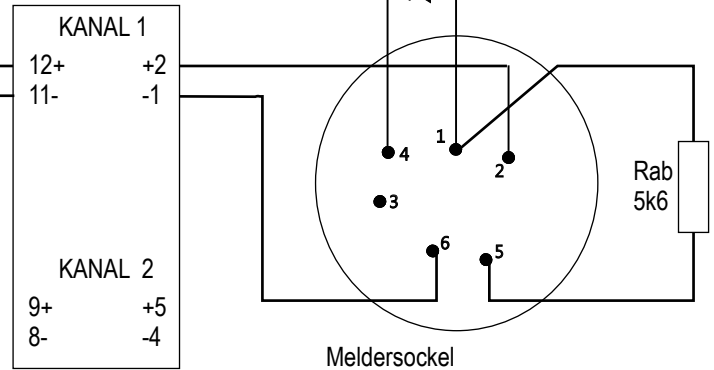


Alternativ :

Ringbus-Modul für Ex-Melder



Rauchmelderanschlutung im Ex-Bereich



Sicherer Bereich

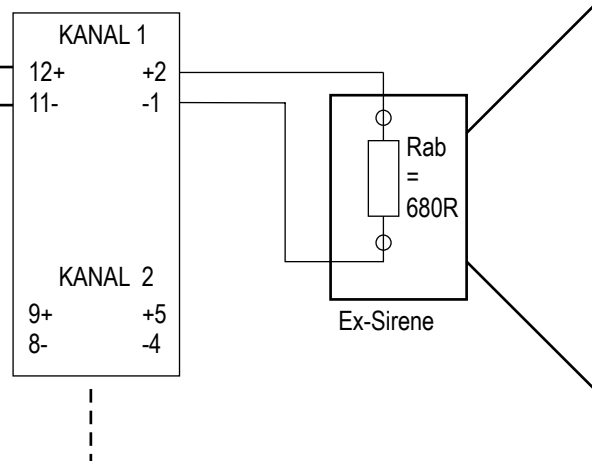
Zentralrechner



Steuerlinie 1


Es können auch Steuerlinie 2 oder 3 verwendet werden.

Sirenen-Anschlutung im Ex-Bereich



Änderung	Name / Datum	Anschluss von EX-Meldern und EX-Signalgebern an BMZ	
		SAUTER	Name: AD Datum: 04.05.2007
		Brandmeldeanlagen	Seite: 19/37

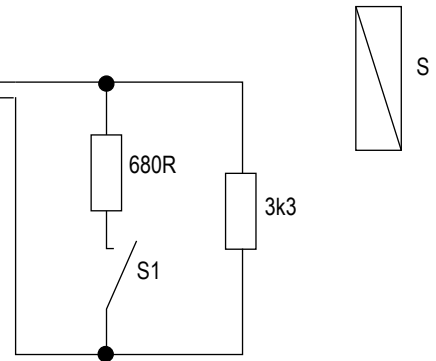
Brandmelderzentrale

Störung Löschanlage 

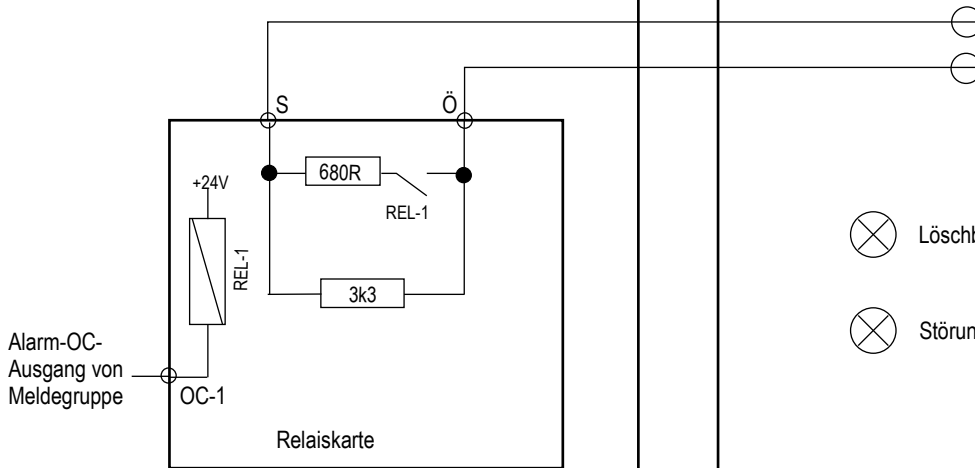
Störung Leitung 




Stuereinrichtung



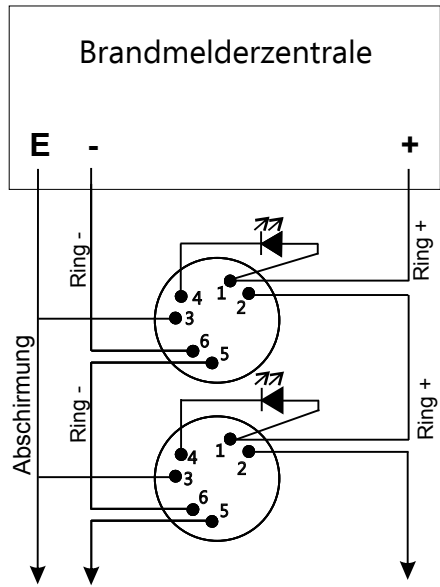
Beispiel gezeichnet : für Relais 1



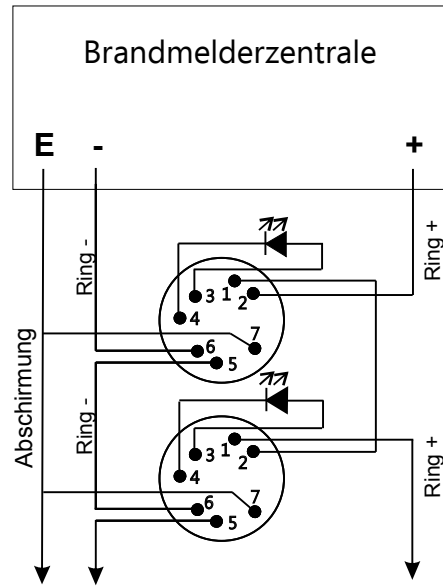
 Löschbefehl

 Störung Leitung

Änderung	Name / Datum	Anschluss der Standard-Schnittstelle "Löschen" nach VdS	
		SAUTER	Name: AD
			Datum: 23.05.2007
		Brandmeldeanlagen	Seite: 20/37

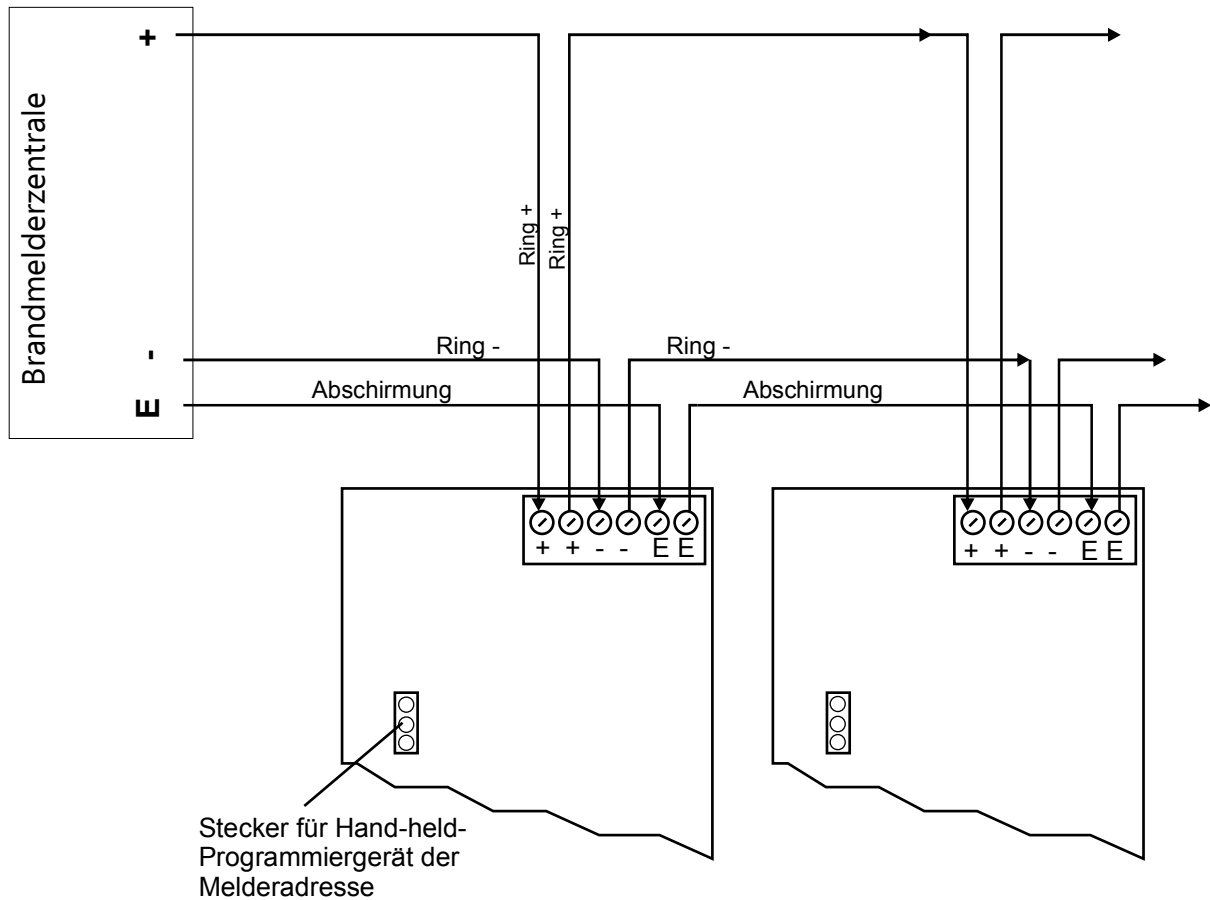


YBN-R/3

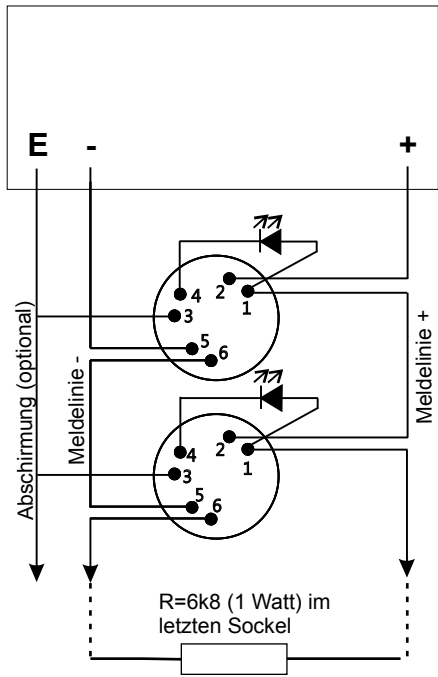


YBO-R/SCI

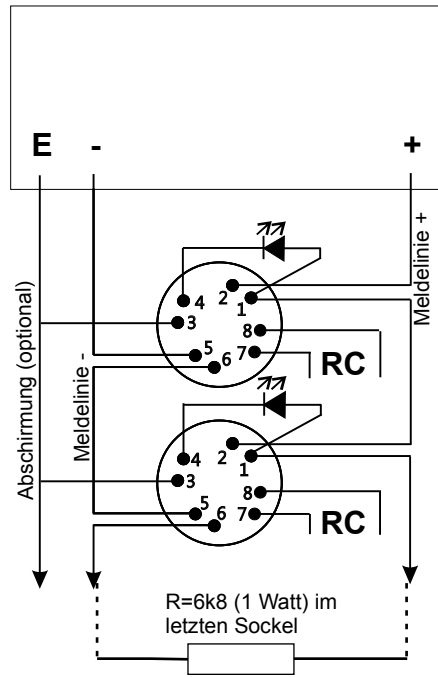
= Melderparallelanzeige



Änderung	Name / Datum	Anschluss der adressierbaren Melder und Druckknopfmelder	
		SAUTER	Name: AD Datum: 13.04.2006
		Brandmeldeanlagen Seite: 21/37	



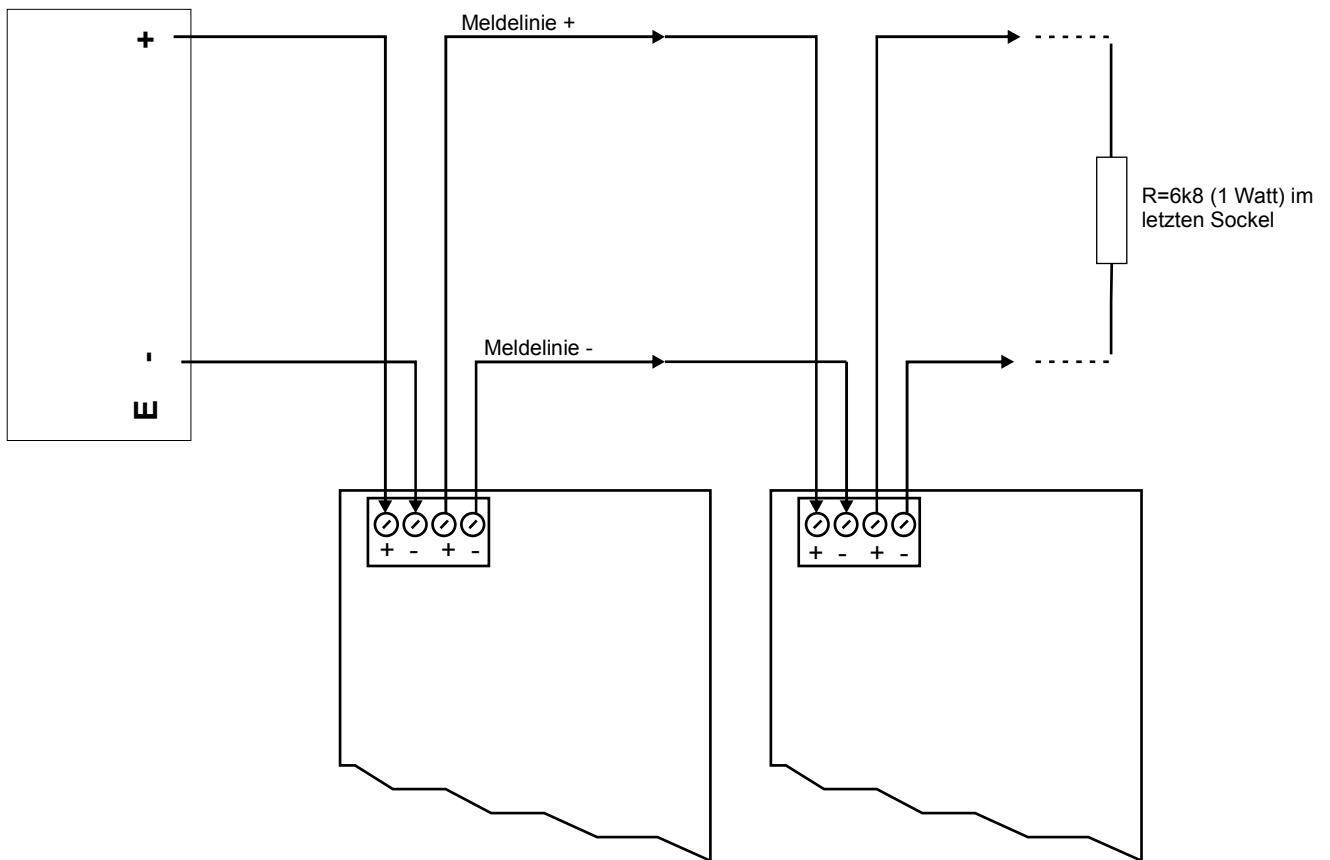
YBN-R/6



YBO-R/6R
YBO-R/6RN

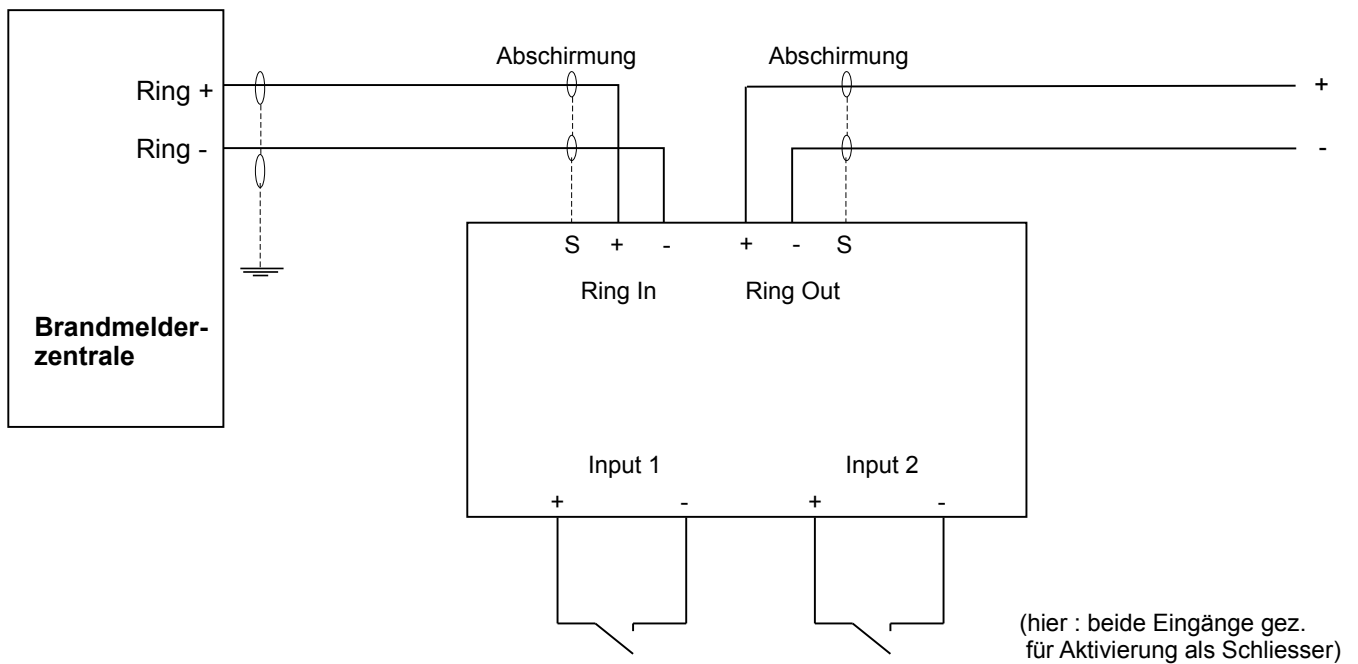
Mit dem orangefarbenen Draht kann der Relaiskontakt konfiguriert werden:
orange = 7 : Relais als Öffner
orange = 8 : Relais als Schliesser

= Melderparallelanzeige
RC = Relaiskontakt



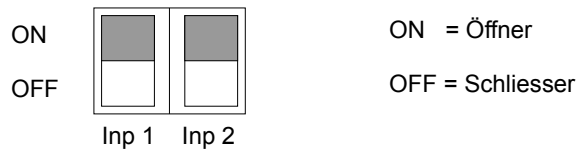
Änderung	Name / Datum	Anschluss der Grenzwertmelder und Druckknopfmelder	
		SAUTER	Name: AD
			Datum: 27.04.2004
		Brandmeldeanlagen	Seite: 22/37

Anschluss der Eingangsmodule



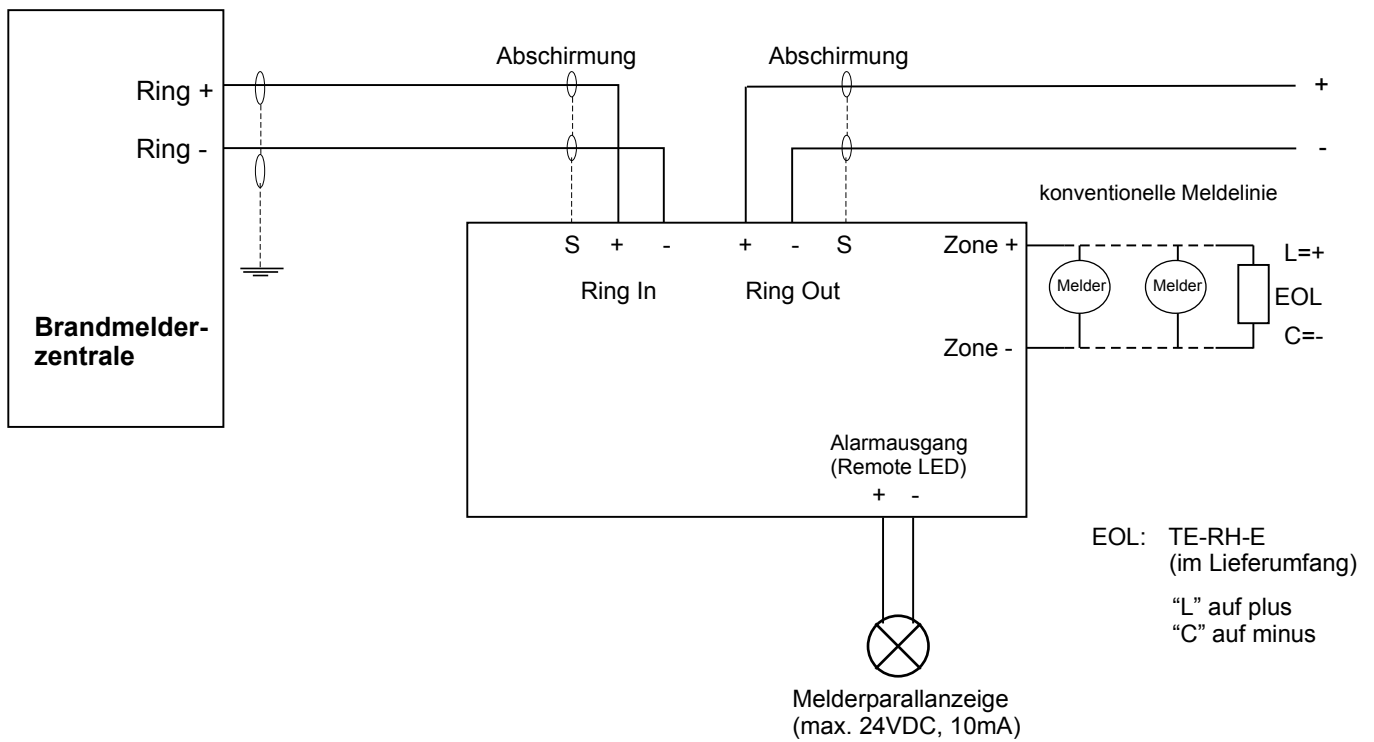
(hier : beide Eingänge gez. für Aktivierung als Schliesser)

Beide Eingänge können als Schliesser oder Öffner aktiviert werden. Dazu wird der 2-polige DIL-Schalter verwendet :



Änderung	Name / Datum	Anschluss der Eingangsmodule CHQ-DIM		
		SAUTER	Name:	Datum:
			AD	21.06.2004
		Brandmeldeanlagen	Seite: 23/37	

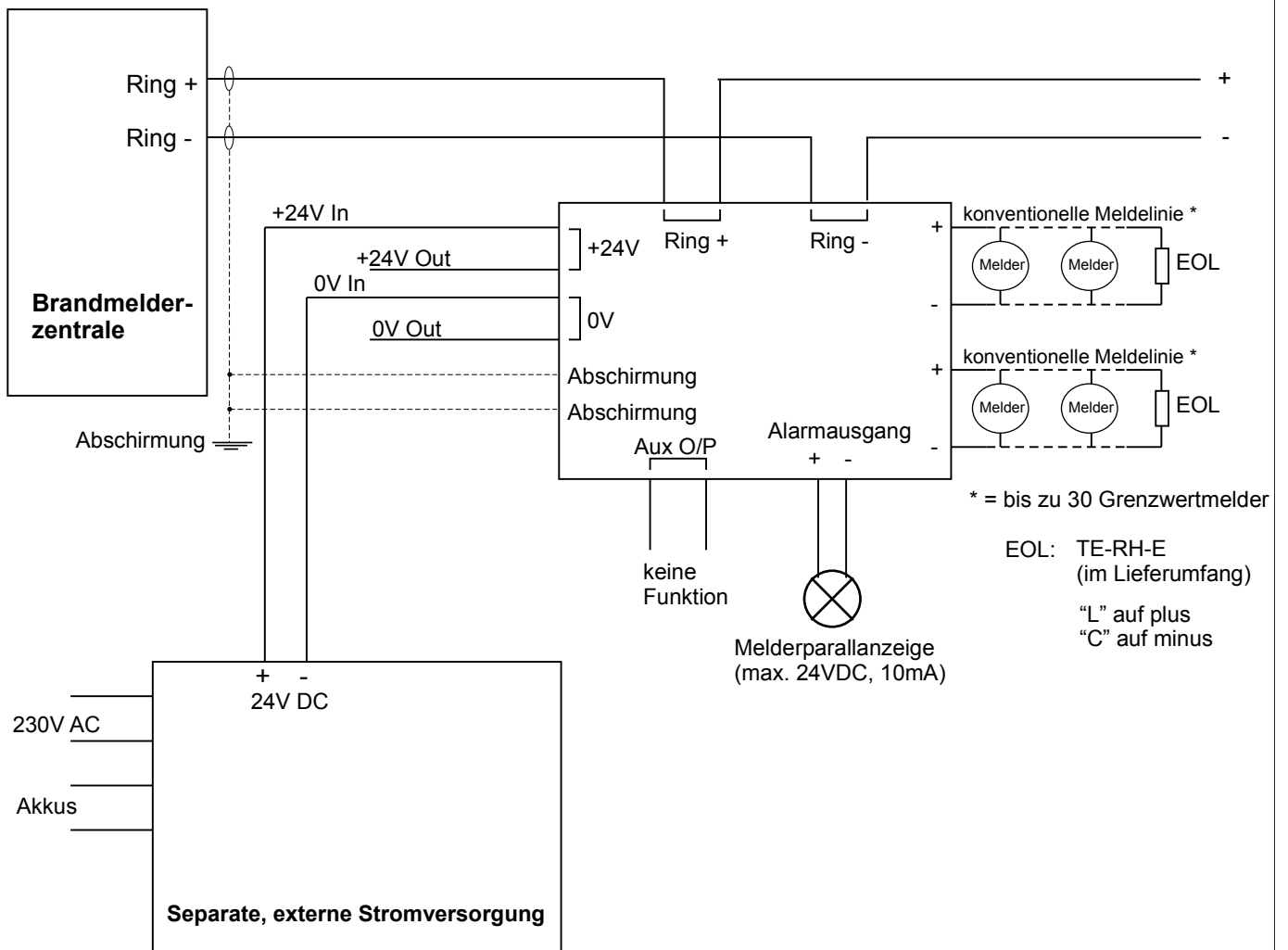
Anschluss der Grenzwertlinienmodule



EOL: TE-RH-E
(im Lieferumfang)
"L" auf plus
"C" auf minus

Änderung	Name / Datum	Anschluss der Grenzwertlinienmodule	
	RS 01.06.2012		
		SAUTER Brandmeldeanlagen	Name: AD
			Datum: 21.06.2004
			Seite: 24/37

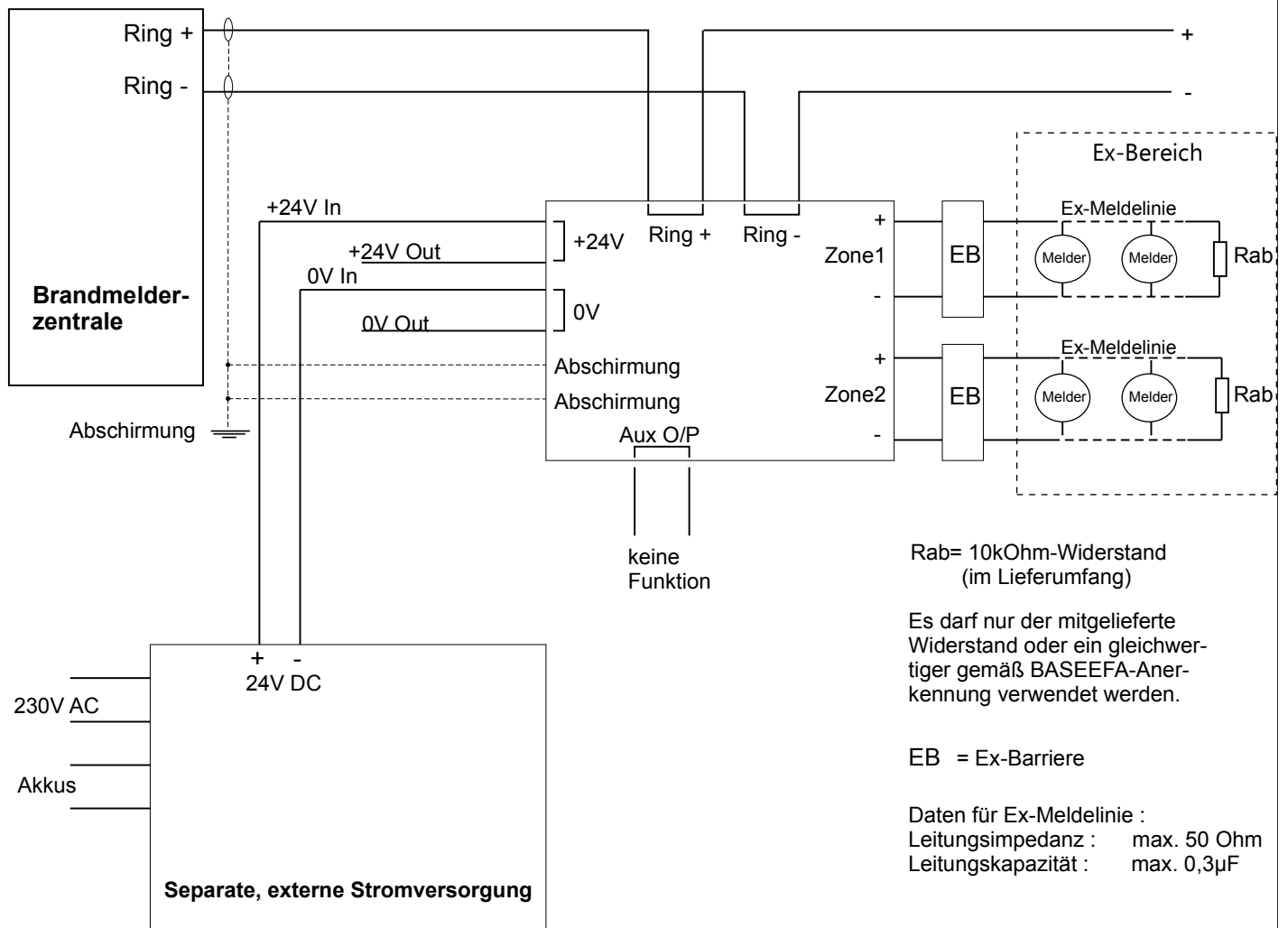
Anschluss des Zweifach-Grenzwertlinienmodul



Änderung	Name / Datum	Anschluss der Zweifach-Grenzwertlinienmoduls	
	RS 01.06.2012		

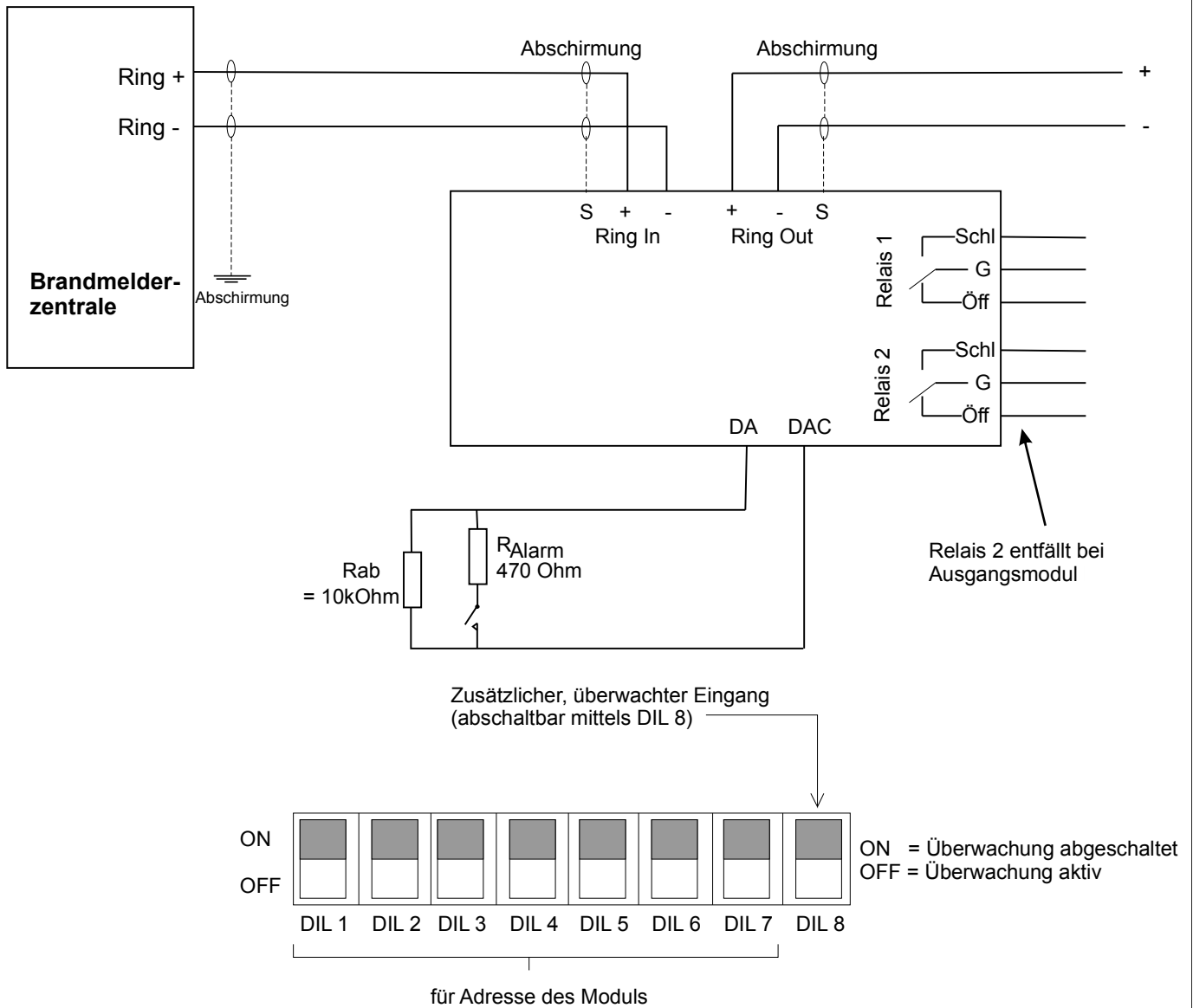
SAUTER Brandmeldeanlagen	Name:	Datum:
	AD	30.04.2004
Seite: 25/37		

Anschluss des Zweifach-Linienmoduls



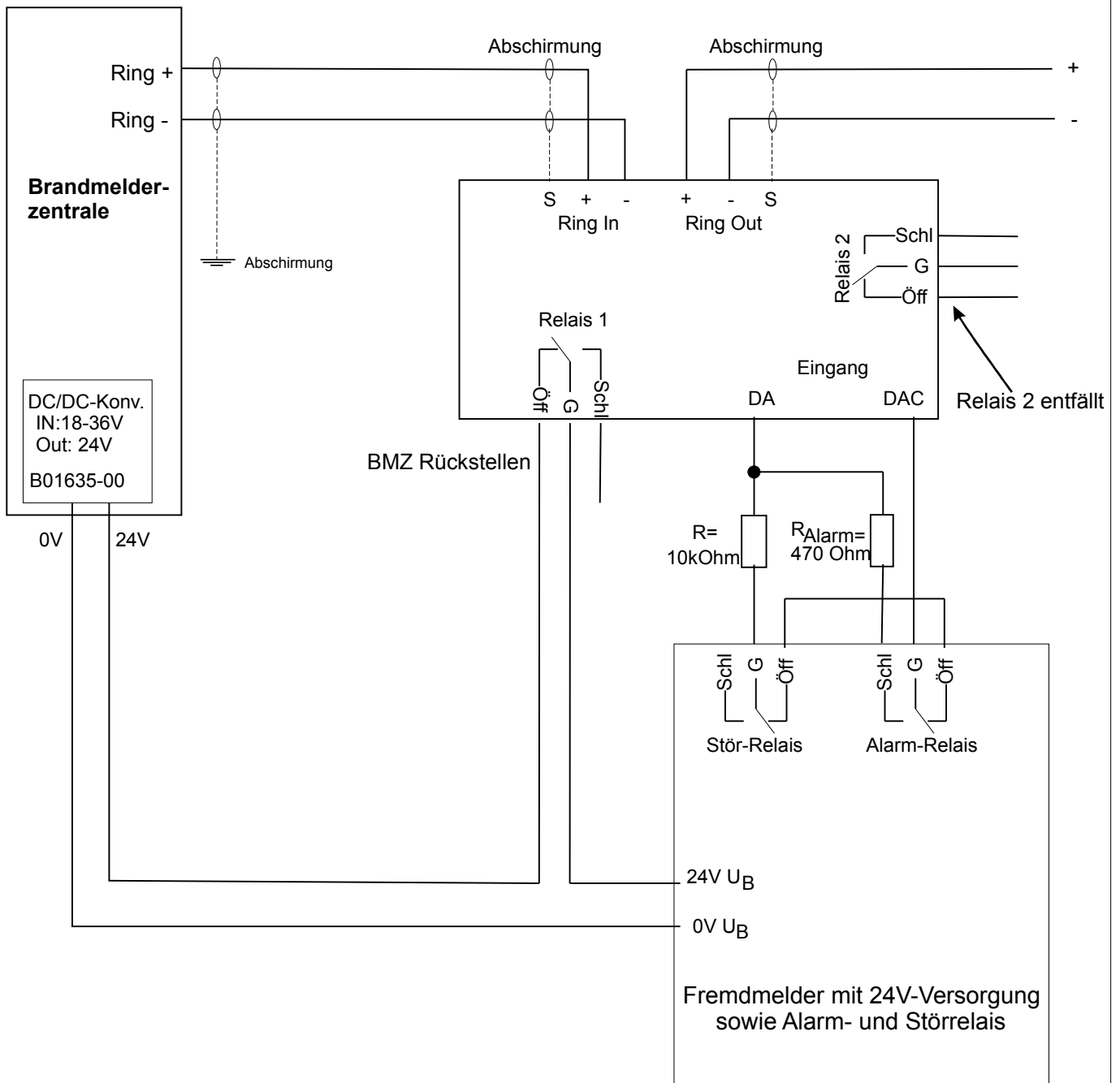
Änderung	Name / Datum	Anschluss des Zweifach-Linienmoduls	
		SAUTER	Name: AD
			Datum: 03.05.2003
		Brandmeldeanlagen	Seite: 26/37

Anschluss der Ausgangsmodule



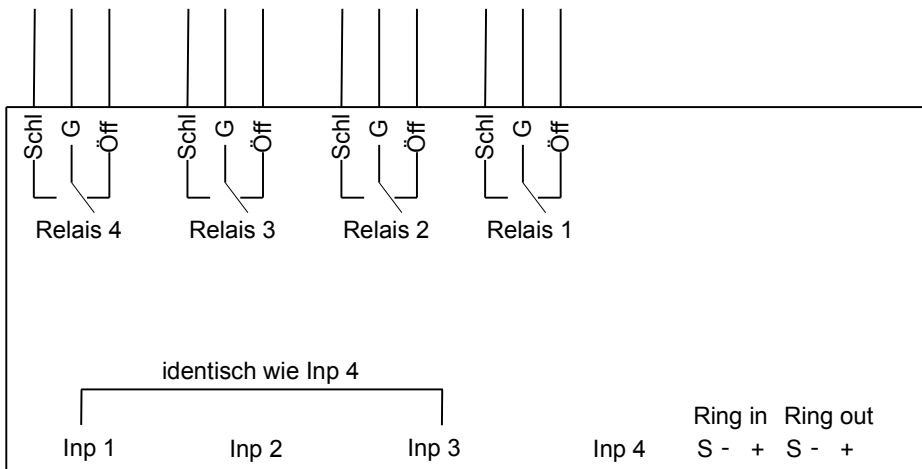
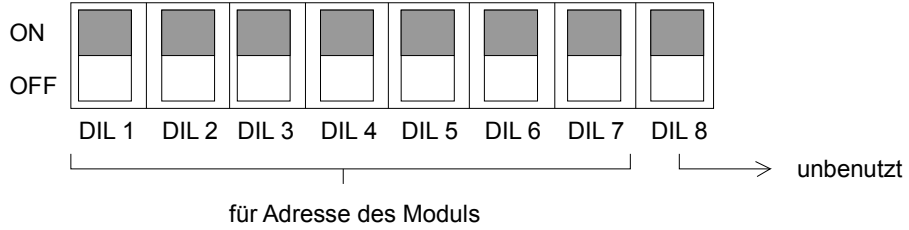
Änderung	Name / Datum	Anschluss der Ausgangsmodule	
	RS 01.06.2012		
		SAUTER	Name: AD
			Datum: 19.07.2005
		Brandmeldeanlagen	Seite: 27/37

Ausgangsmodule zur Ansteuerung von Fremdmeldern mit Alarm- und Störrelais

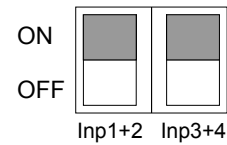


Änderung	Name / Datum	Ausgangsmodule mit Ansteuerung Fremdmelder	
		SAUTER Brandmeldeanlagen	Name: AD
			Datum: 19.07.2005
		Seite: 28/37	

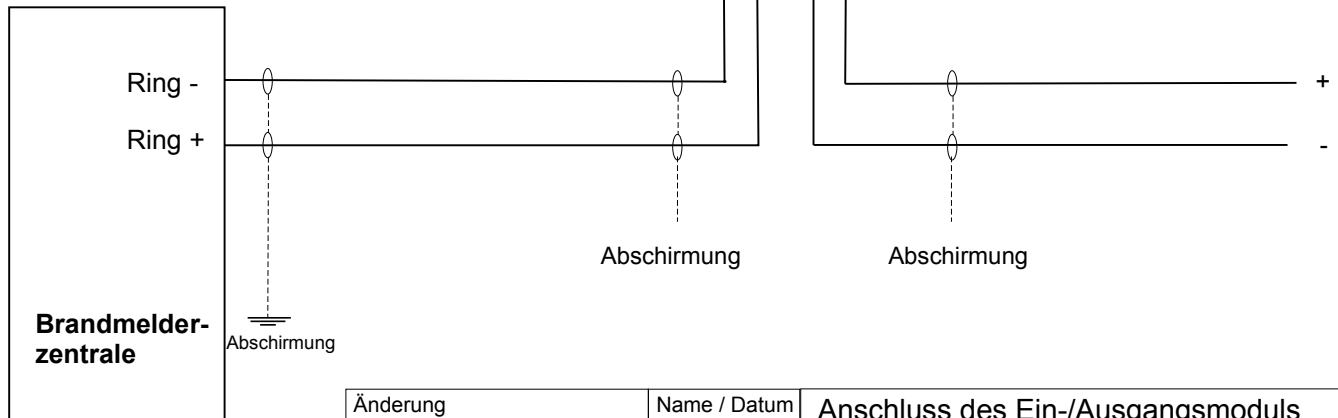
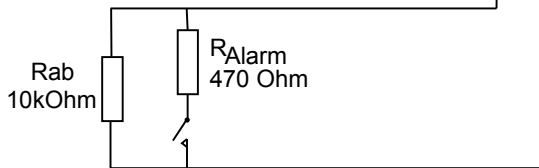
Anschluss des Ein-/Ausgangsmoduls



2-poliger DIL-Schalter:
Überwachung Eingänge ein/aus

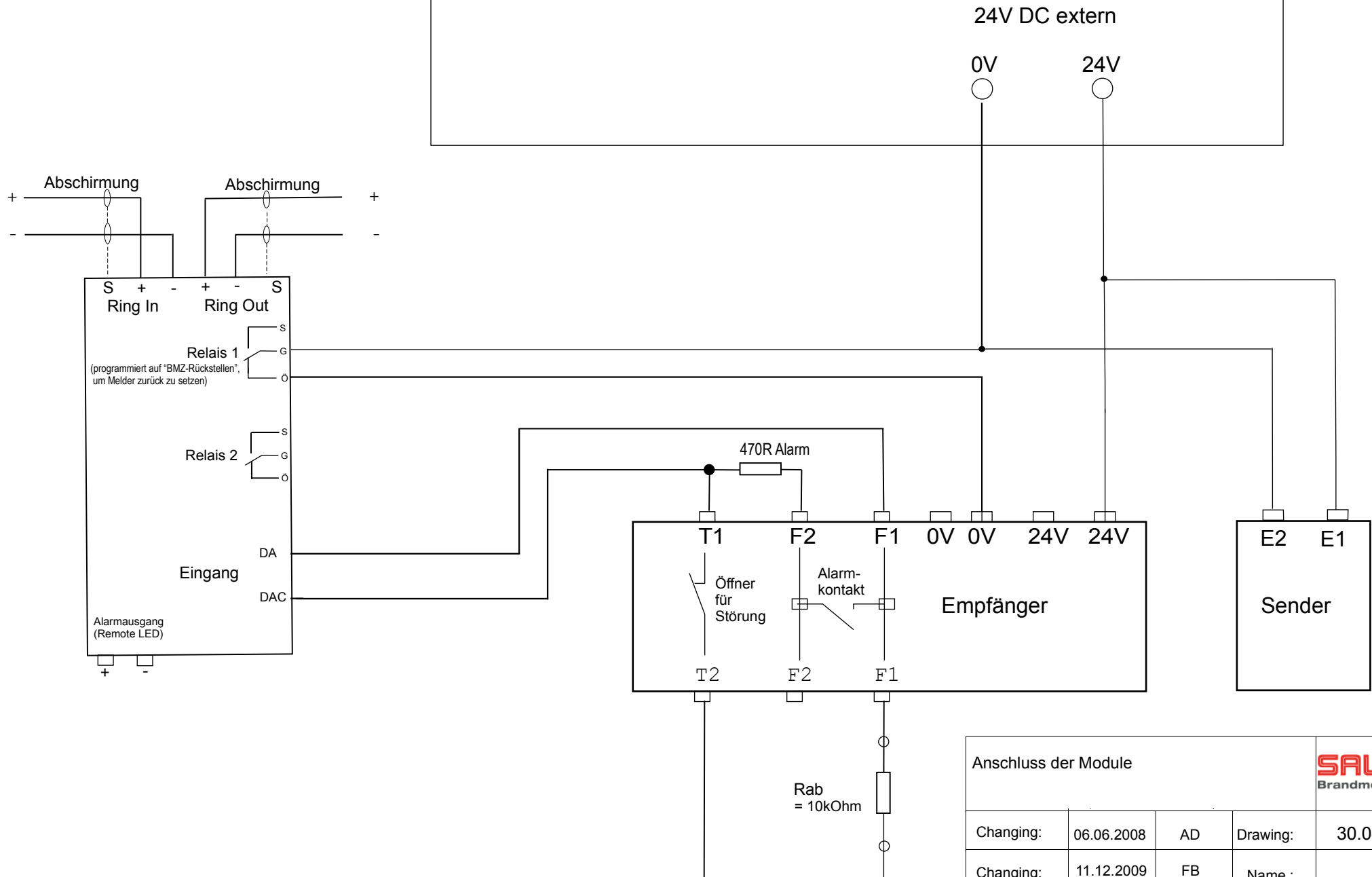


ON = Überwachung abgeschaltet
OFF = Überwachung aktiv



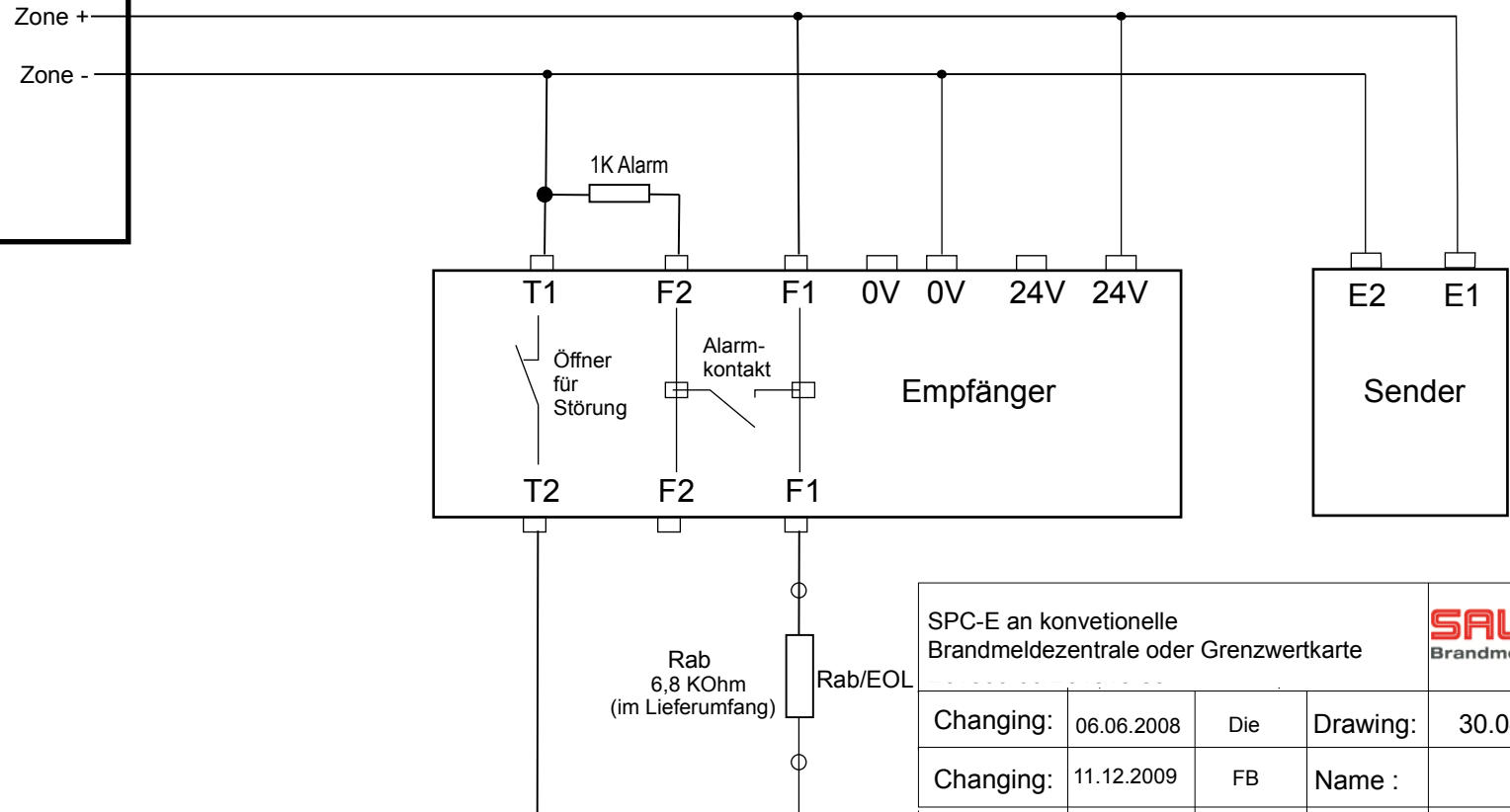
Änderung	Name / Datum	Anschluss des Ein-/Ausgangsmoduls	
		SAUTER	Name: RS Datum: 31.05.2012
		Brandmeldeanlagen	Seite: 31/37

Brandmelderzentrale



Anschluss der Module				
Changing:	06.06.2008	AD	Drawing:	
Changing:	11.12.2009	FB	Name :	
Changing:	27.09.2011	FA	Page :	33/37

Konventionelle
Brandmelderzentrale

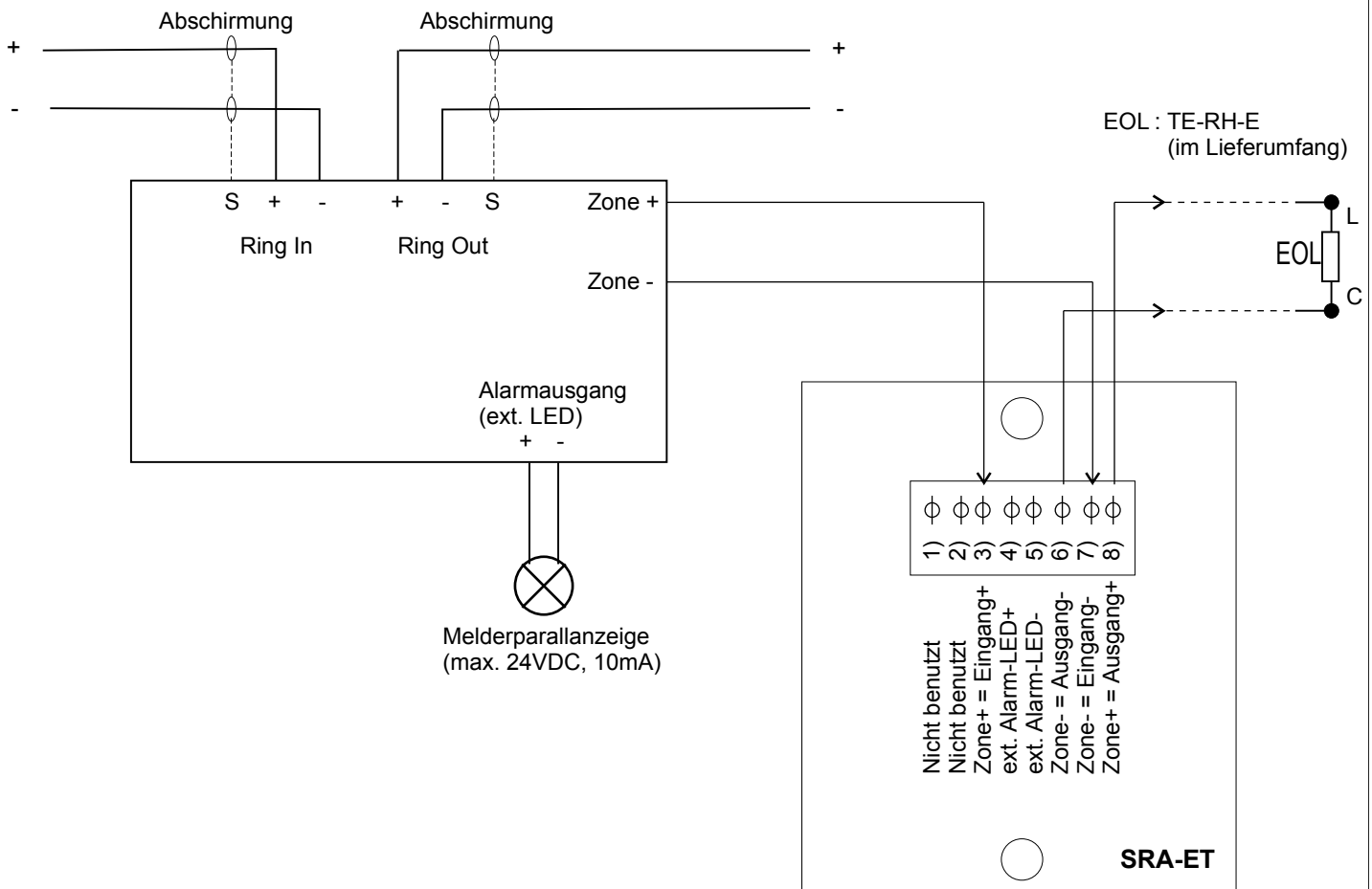


SPC-E an konventionelle
Brandmeldezentrale oder Grenzwertkarte

SAUTER
Brandmeldeanlagen


Changing:	06.06.2008	Die	Drawing:	30.04.2005
Changing:	11.12.2009	FB	Name :	
Changing:			Page :	34/37

Anschluss des Beam-Detectors an Grenzwertlinienmodule



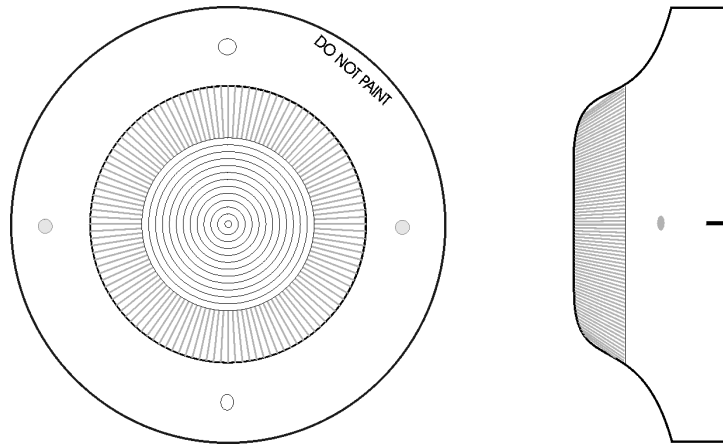
Jumperstellung auf der Platine

- LK1, LK4 und Lk6 gesteckt
- alle anderen Jumper offen

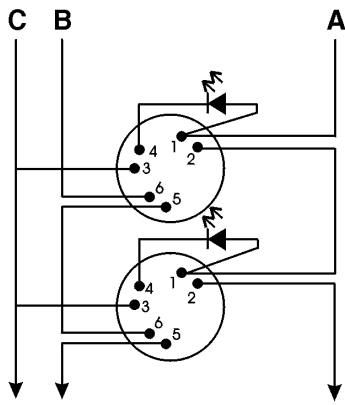
Änderung	Name / Datum	Anschluss des linearen Rauchmelders	
			Name: AD Datum: 15.08.2005
		Brandmeldeanlagen	Seite: 35/37

Adressierbare Melderparallelanzeige

Adressierbare Blitzleuchte

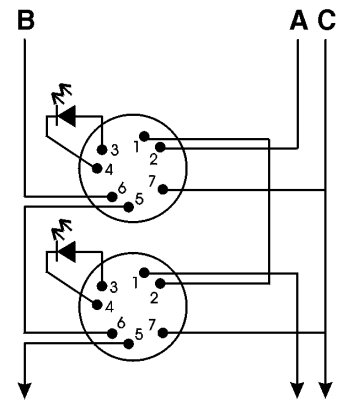


A = Ring + B = Ring - C = Ring Abschirmung




YBN-R/3

Verdrahtung im Sockel



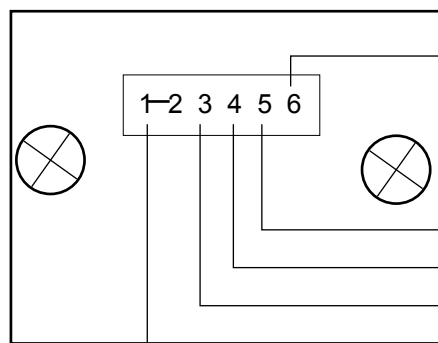
YBO-R/SCI

Verdrahtung im Sockel

 Remote Indicator
Melderparallelanzeige

Änderung	Name / Datum	Anschluss der adressierbaren Melderparallelanzeige / Blitzleuchte	
	RS 30.05.2012		
		SAUTER	Name: AD
			Datum: 30.04.2004
		Brandmeldeanlagen	Seite: 36/37

Melderparallelanzeigen

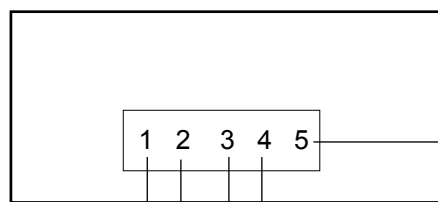


Hier kann eine weitere B04105-00 (Klemme 3-5) angeschlossen werden.

An - (4) im Meldersockel 1
An - (4) im Meldersockel 2
An - (4) im Meldersockel 3

An + im Meldersockel (Klemme 1/2)

Anzeige kann von bis zu 3 verschiedenen Meldern angesteuert werden !

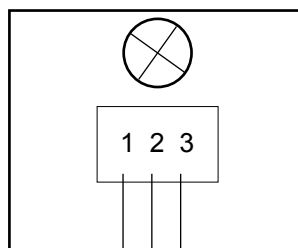


Hier kann eine weitere B04106-00 (Klemme 2-4) angeschlossen werden.

An - (4) im Meldersockel 1
An - (4) im Meldersockel 2
An - (4) im Meldersockel 3

An + im Meldersockel (Klemme 1/2)

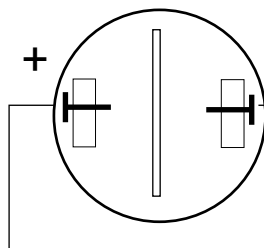
Anzeige kann von bis zu 3 verschiedenen Meldern angesteuert werden !



An - (4) im Meldersockel

+ 2mA
+ 10mA

(1) oder (2) an + im Meldersockel Klemme (4)



An - (4) im Meldersockel

An + im Meldersockel (Klemme 1/2)

Änderung	Name / Datum	Anschluss der konventionellen Melderparallelanzeigen	
			Name: AD
			Datum: 13.02.2007
		Brandmeldeanlagen	Seite: 37/37